

**Teileliste und Näheinrichtungen
Spare Parts List and Sewing Equipment**

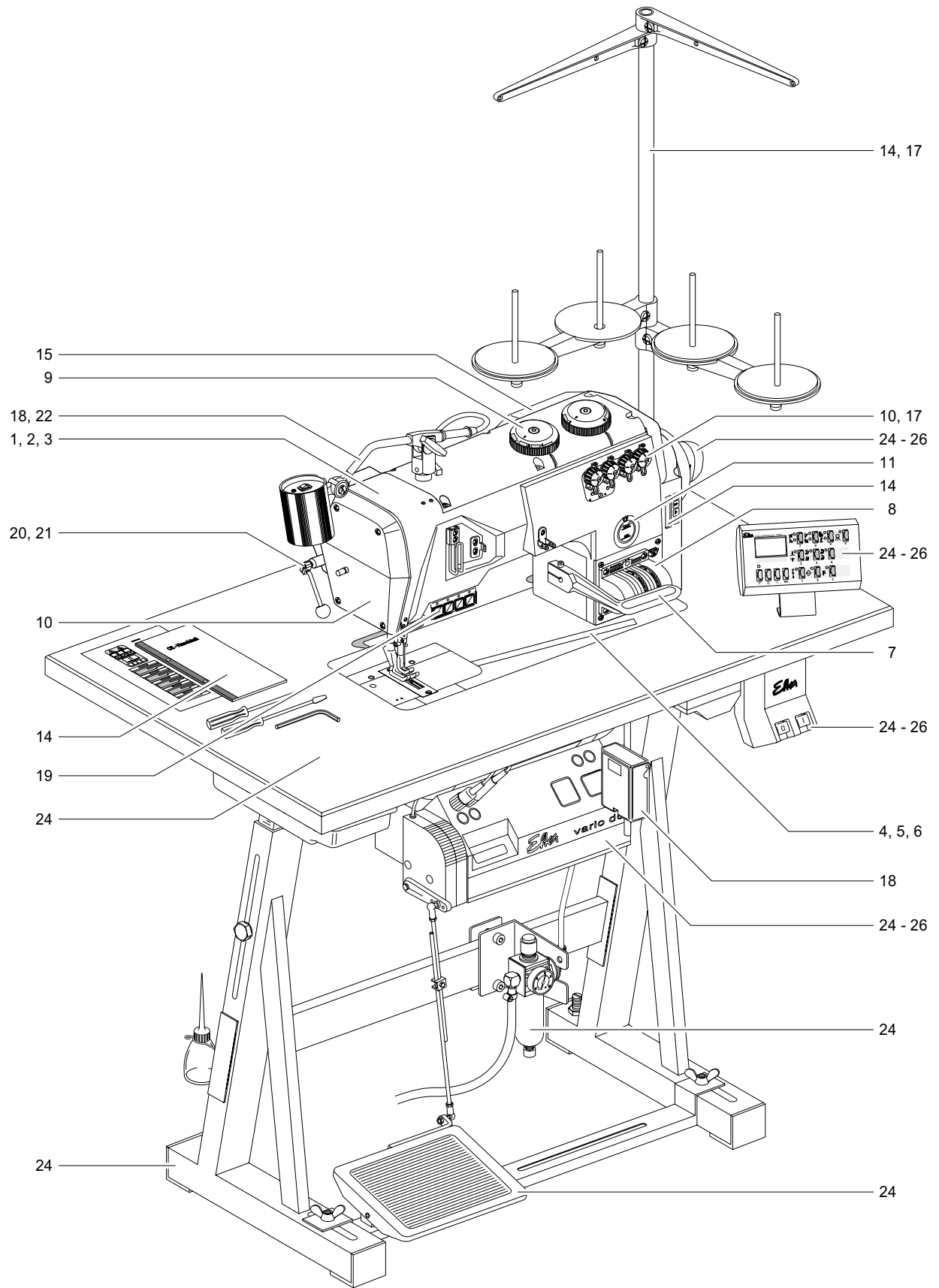
195

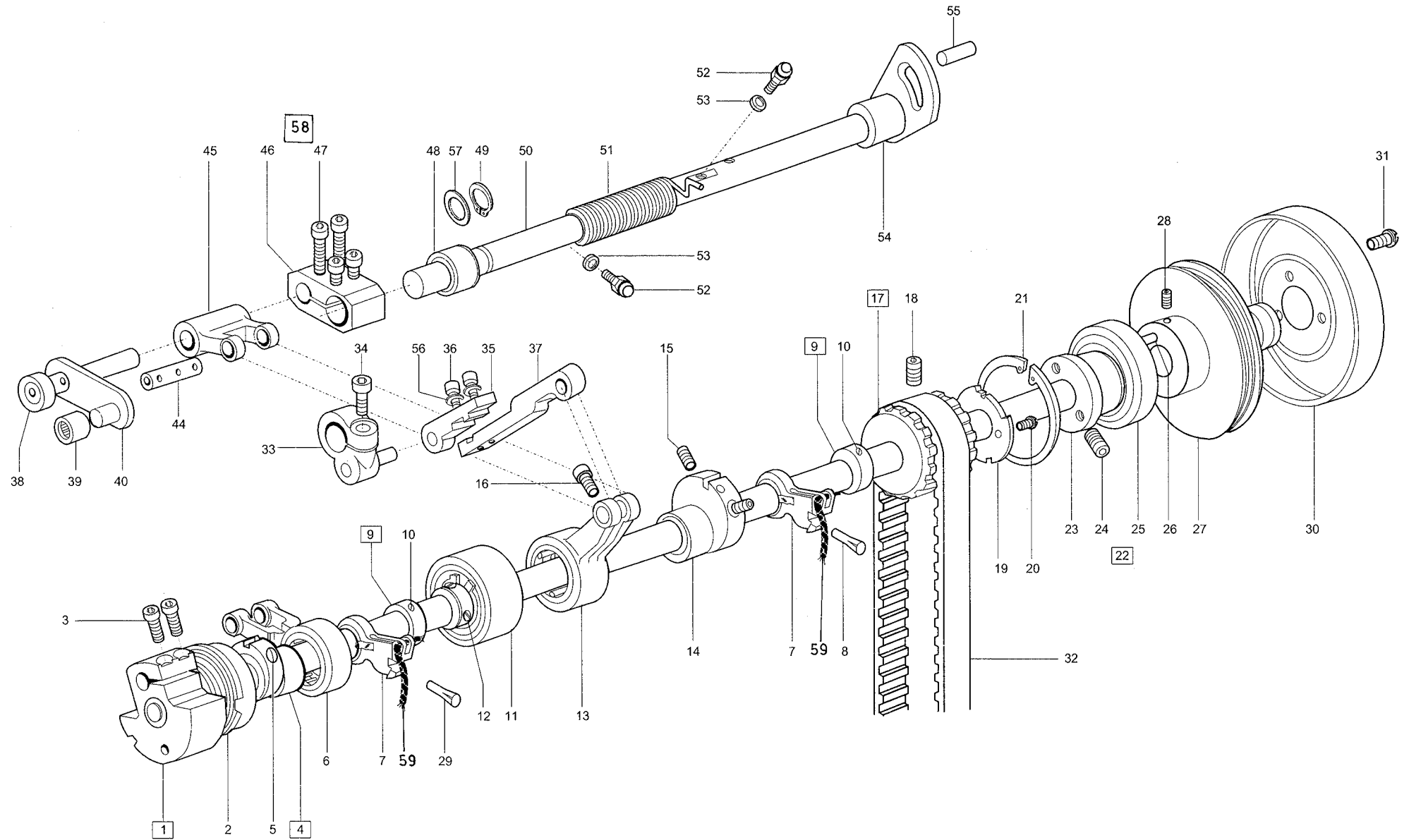
DÜRKOPP ADLER AG

Postfach 17 03 51, D-33703 Bielefeld • Potsdamer Straße 190, D-33719 Bielefeld
Telefon +49 (0) 5 21/ 9 25-00 • Telefax +49 (0) 5 21/ 9 25 24 35 • www.duerkopp-adler.com

195

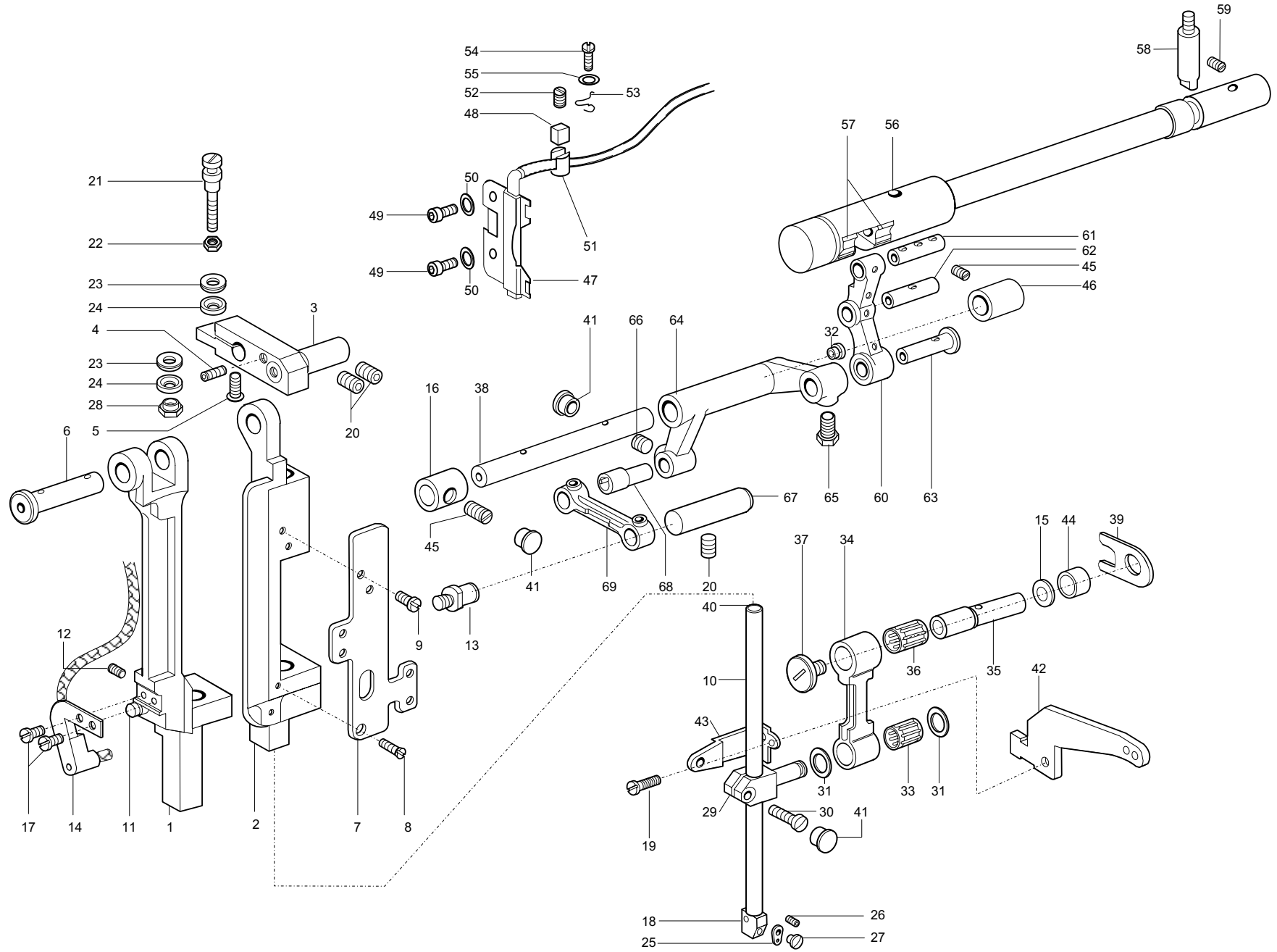
Inhaltsverzeichnis	Tafel / Table	Contens
Armwelle, Welle für Obertransport	1	Arm shaft, Shaft for upper feed
Stichstellerkulisse, oben	2	Stitch regulator link, up
Nadelstangenschwinge, Fadenhebel		Needle bar frame, Take -up
Prallminderung, Fußstangen	3	Impact attenuator, Feed bar
Füßchenlüftung		Sewing foot lift
Stichstellerkulisse, unten	4	Stitch regulator link, upwards
Abdeckplatten, Transporteurantrieb		Cover plate,
Unterfadengeber		Under thread,
Unterwelle, Fadengeberscheibe	5	Lower shaft, Thread take-up disc
Greifergehäuse, Nadelschutz	6	Hook case, Needle guard
Stichstellersegmente	7	Stitch regulator segment
Stichverstellung	8	Stitch adjustment
Armdeckel	9	Cover plate
Kopfdeckel, Spannungsplatte	10	Face cover, Tension plate
Fadenführungen		Thread guide
Schmierung (Übersicht)	11	Lubrication (overview)
Stichverdichtung,	12	Stitch condensation
pneum. Füßchenlüftung		pneum. Sewing foot lift
Einstellehren	13	Setting gauges
Beipack	14	Accessories
Abdeckungen	15	Cover
Fadenabschneider	16	Thread cutter
Teilesatz zum Umbau von	17	Kit for converting a 1 needle
1-Nadel in 2-Nadelmaschine		into a 2 needles machine
Lichtschanke, Nählicht	18	Light barrier, Sewing lamp
Nadelkühlung, Knieschalter		Needle cooler, Knee switch
Anschlußpakete, Taster	19	Package connection, Buttons
Vertikalschneider	20	Vertical cutter
(für Reparatur alter Maschinen)		(for repairing old machines)
Vertikalschneider	21	Vertical cutter
Lichtleiter - Nähleuchte	22	Light guide - Sewing lamp
Magnetventile	23	Solenoid valve
elektropneum. Hubverstellung		Electropneum. Stroke Adj.
Gestell	24	Stand
Antriebspakete DC/1600/DA82CV		Drive packages DC/1600/DA82CV
Antriebspakete (FIR 1100F30/D)	25	Drive packages (FIR 1100F30/D)
Antriebspakete (VD552/6F82AV)	26	Drive packages (VD552/6F82AV)
Näheinrichtungen		Sewing equipment
Pläne		Plans





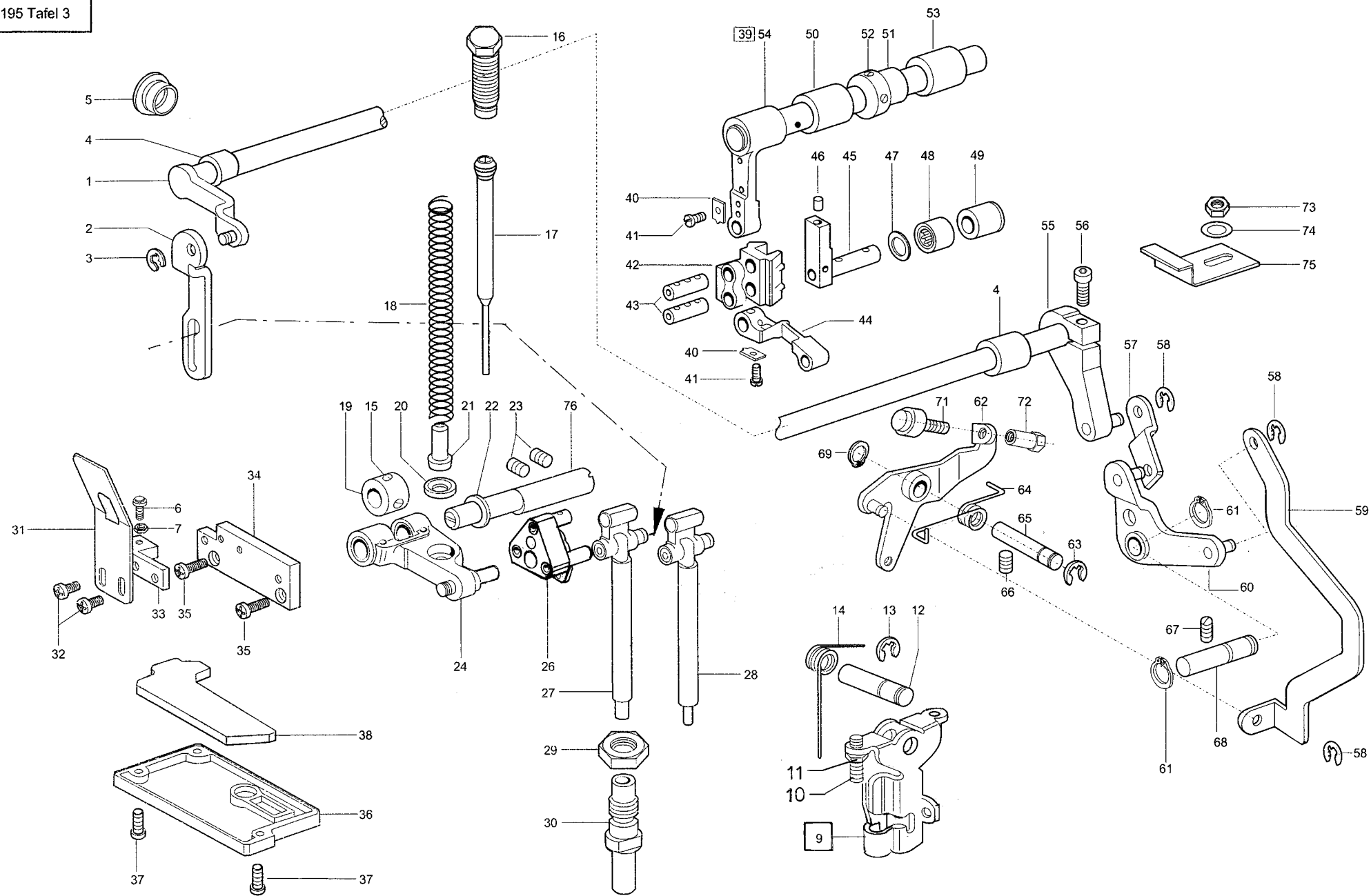
Pos.	Teile-Nr.	Benennung	Denomination
		Armwelle, Welle für Obertransport	
1	0291 000021	Armwelle K	
2	9129 016050	Sprengring	
3	9202 002483	Innensechskantschraube	
4	0291 002102	Exzenter V f. 10 mm Stichsteller	
5	0223 000648	Gewindestift	
6	0291 000258	Zugstange	
7	0491 000134	Filzhalter	
8	0994 291040	Kerbstift	
9	0291 000076	Stelling V (mit Pos. 10)	
10	0246 000264 A	Schraube	
11	0491 000105	Armlager K (mit Pos. 12)	
12	0244 000700	Gewindestift	
13	0491 001045	Zugstange K (mit Pos. 14,15)	
14	0491 001045	Exzenter K	
15	9205 102783	Gewindestift	
16	9203 003678	Zylinderschraube	
17	0195 000123	Zahnriemenrad K (mit Pos. 18-20)	
18	9205 102788	Gewindestift	
19	0195 000126	Einstellring	
20	9203 313658	Senkschraube	
21	0291 000046	Sicherungsring	
22	0491 000111	Armlager K (mit Pos. 23-26)	
23	0491 000113	Buchse	
24	9205 102188	Gewindestift	
25	9120 030300	Rillenkugellager	
26	9305 001650	Spannstift	
27	0195 000119	Handradflansch	
28	9205 102788	Gewindestift	
29	0746 040039	Kerbstift	
30	0195 000117	Handrad	
31	9204 201958	Linsenschr.	
32	0291 000060	Zahnriemen	
33	0491 001076	Hebel V	
34	9202 002493	Zylinderschraube	
35	0491 001068	Koppel	

Pos.	Teile-Nr.	Benennung	Denomination
36	9202 002083	Zylinderschraube	
37	0491 001069	Koppel	
38	0491 001058	Bolzen V	
39	0933 020221	Nadellager	
40	0491 001065	Lasche V	
44	0291 002322	Bolzen	
45	0491 001055	Schwinge	
46	0491 001072	Kloben	
47	9202 002503	Zylinderschraube	
48	0291 002373	Nadellager	
49	9332 500020	Sicherungsring	
50	0491 001095	Welle V	
51	0195 001141	Drehfeder	
52	9357 200051	Kugelzapfen	
53	0556 000855	Unterlegscheibe	
54	0491 001104	Buchse	
55	9301 102481	Zapfen	
56	0893 211058	Federring	
57	0291 002367	Paßscheibe	
58	0491 001071	Kloben K. (mit Pos. 46, 47)	
59	9041 100030	Oeldocht, rund	
60	0491 000135	Filzteil	



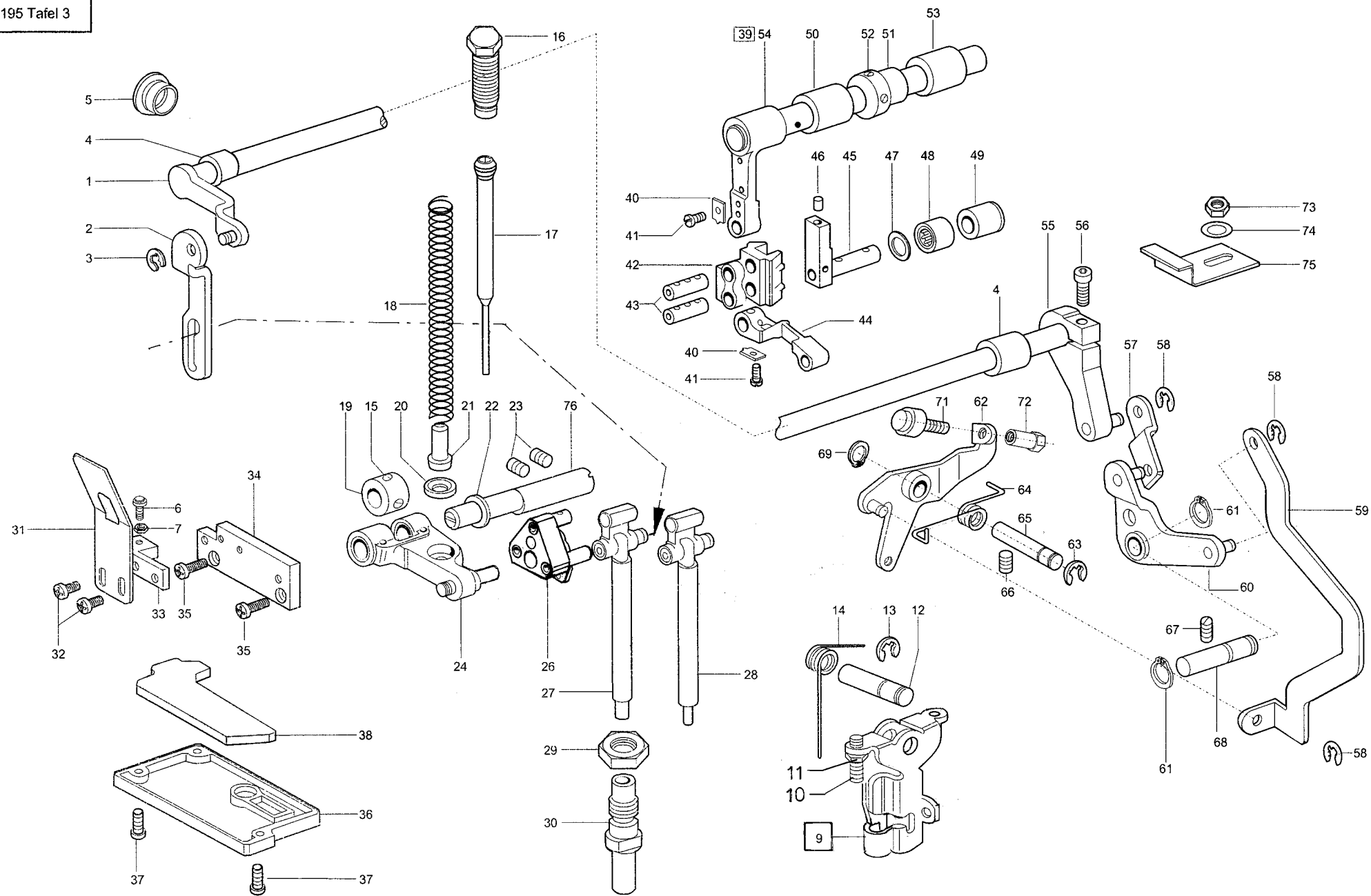
Pos.	Teile-Nr.	Benennung	Denomination
		Stichstellerkulissee, oben	
		Nadelstangenschwinge, Fadenhebel	
1	0295 000085	Transportfußkulissee	
2	0295 000083	Nadelst. Kulissee	
3	0291 000085	Halter V	
4	9205 102193	Gewindestift	
5	0291 000089	Senkschraube	
6	0291 000091	Lagerbolzen	
7	0291 000097	Deckblech	
8	9204 001258	Senkschraube	
9	9203 003048	Zylinderschraube	
10	0295 000102	Nadelstange	
11	0291 000107	Einstellbolzen	
12	0702 000020	Gewindestift	
13	0291 000109	Lagerbolzen	
14	0291 000114	Dochthalter K	
15	0295 000188	Scheibe	
16	0291 000296	Buchse	
17	0556 001686	Zylinderschraube	
18	0195 004562	Nadelhalter	
19	9203 100618	Zylinderschraube	
20	9205 102478	Gewindestift	
21	0491 000222	Ansatzschraube	
22	9231 110108	6-kt.Mutter	
23	9357 100010	Kugelscheibe	
24	9357 100011	Kegelpfanne	
25	0291 000159	Fadenführung	
26	0291 000105	Gewindestift	
27	9203 312421	Senkschraube	
28	0291 000146	Mutter	
29	0195 000202	Kreuzkopf	
30	0195 000204	Zylinderschraube	
31	0291 000176	Scheibe	
32	0219 000321	Verschlusskappe	
33	0291 000178 M3	Nadelkranz	
34	0291 000184	Zugstange	

Pos.	Teile-Nr.	Benennung	Denomination
35	0295 000185	Kurbelzapfen	
36	0291 000186 M4	Nadelkranz	
37	0291 000187	Schraube	
38	0291 000292	Achse	
39	0291 000193	Anlageplatte	
40	0570 100007	Gummistopfen	
41	1001 001162	Hutstopfen	
42	0195 000208	Fadenhebel	
43	0195 000203	Halter	
44	0195 000195	Buchse	
45	0223 000245	Gewindestift	
46	0291 000297	Buchse	
47	0291 000223	Dochthalter V	
48	0265 000754	Druckbolzen	
49	9202 002057	Zylinderschraube	
50	9330 000088	Scheibe	
51	0265 000753	Druckhülse	
52	0265 000751	Schraube	
53	0271 000474	Arretierfeder	
54	9203 003638	Zylinderschraube	
55	9330 200098	Scheibe	
56	0291 000242	Stichst. Kulissee K (mit Pos. 57)	
57	0211 000088	Gleitstein	
58	0291 000246	Führungsbolzen	
59	0223 000245	Gewindestift	
60	0291 000262	Transporthebel V	
61	0211 000062	Bolzen	
62	0291 000271	Bolzen	
63	0291 000277	Bolzen	
64	0291 000282	Doppelhebel	
65	0556 000017	6kt. Schraube	
66	0223 000646	Gewindestift	
67	0291 000155	Bolzen	
68	0291 000285	Exzenter Bolzen	
69	0291 000289	Zugstange	



Pos.	Teile-Nr. / Part no.	Benennung	Denomination
		Prallminderung, Fußstangen, Fueßchenlueftung	
1	0491 000461	Luefterwelle V	
2	0491 000468	Lasche	
3	9357 000060	Sicherungsscheibe	
4	0291 000008	Sinterlager	
5	0556 001570	Verschlußstopfen	
6	0195 000446	Anschlagschraube	
7	9231 110108	6 kt Mutter	
9	0367 135014	Winkelhebel K	
10	9205 024358	Gewindestift	
11	9231 110128	6kt. Mutter	
12	0271 000667	Kniehebelachse	
13	9357 000100	Sicherungsscheibe	
14	0219 000840	Drehfeder	
15	0570 000055	Gewindestift	
16	0491 000391	Druckschraube	
17	0491 000396	Federfuehrung V	
18	0291 000354	Druckfeder	
19	0291 000343	Stellring V (mit Pos. 87)	
20	0291 000360	Scheibe	
21	0491 000399	Kalotte	
22	0291 000347	Stuetzscheibe	
23	9205 102478	Gewindestift	
24	0491 000473	Hebel V	
26	0491 000362	Doppelhebel V	
27	0491 000348	Stoffdr. Stange V.	
28	0196 000171	Fuss-Stange V	
29	0291 000304	Mutter	
30	0291 000303	Stoffsteller Buchse	
31	0491 000441	Blattfeder	
32	9204 201668	Linsenschraube	
33	0195 000445	Winkel	
34	0491 000231	Halteplatte	
35	9204 201658	Zylinderschraube	
36	0491 000157	Deckel	

Pos.	Teile-Nr. / Part no.	Benennung	Denomination
37	9202 002058	Zylinderschraube	
38	0491 000158	Filzteil	
39	0491 000403	Antriebs Welle K (mit Pos.40-44, 54)	
40	0291 000371	Dochthalter	
41	9203 003048	Zylinderschraube	
42	0491 000417	Gleitstueck	
43	0291 000378	Bolzen	
44	0491 000423	Zugstange	
45	0291 000402	Schwinge V	
46	0933 001630	Gummistopfen	
47	0291 000412	Scheibe	
48	0291 000014	Nadellager K	
49	0291 000006	Buchse	
50	0291 000004	Buchse	
51	0491 000428	Stellring	
52	0223 000646	Gewindestift	
53	0291 000005	Buchse	
54	0491 000404	Welle V	
55	0491 000484	Hebel V	
56	9202 003178	Zylinderschraube	
57	0491 000497	Lasche	
58	9357 000060	Sicherungsscheibe	
59	0195 000501	Zuglasche	
60	0491 000491	Uebertr. Hebel V	
61	9352 000100	Sicherungsring	
62	0491 002363	Uebertragungshebel V	
63	9357 000090	Sicherungsscheibe	
64	0491 002370	Drehfeder	
65	0933 000540	Lagerbolzen	
66	0223 000245	Gewindestift	
67	9205 024298	Gewindestift	
68	0291 000494	Bolzen	
69	9352 600138	Greifring	
71	0244 014619	Schraube V	
72	0939 013000 A	Ansatzmutter	
73	9231 110128	6KT Mutter	



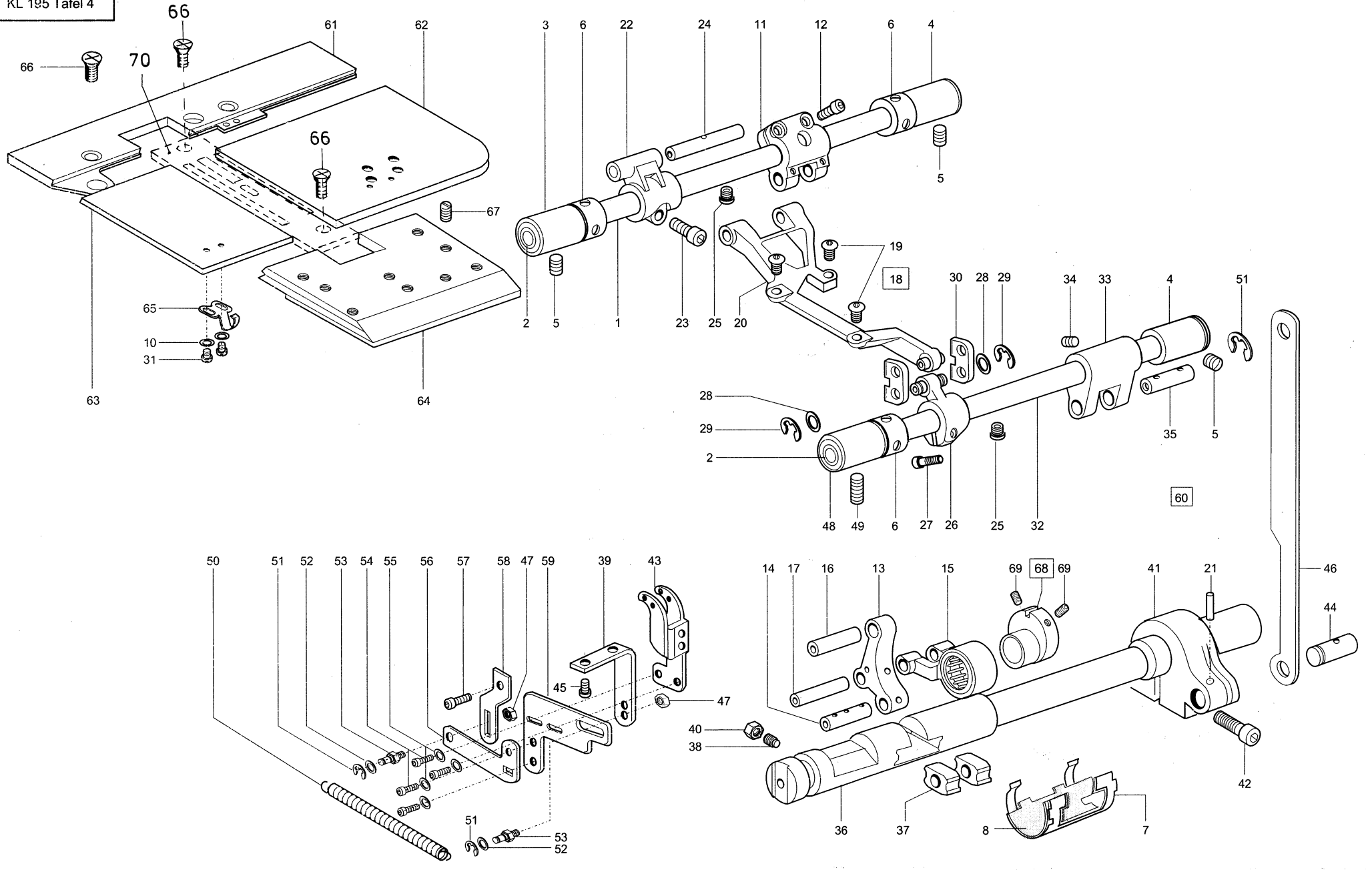
Tafel/ Table: 003

Pos.	Teile-Nr. / Part no.	Benennung	Denomination
74	9330 000108	Scheibe	
75	0291 000530	Schlauchhalter	
76	0291 000341	Exzenterbolzen	

Pos.	Teile-Nr. / Part no.	Benennung	Denomination
------	----------------------	-----------	--------------

Pos.	Teile-Nr. / Part no.	Benennung	Denomination
		Stichstellerkulissee, unten; Abdeckplatten, Transporteurantrieb, Unterfadengeber	
1	0211 000038	Schubwelle K	
2	0219 000321	Verschlußkappe	
3	0195 002307	Lagerbuchse	
4	0195 002308	Lagerbuchse	
5	0223 000245	Gewindestift	
6	0212 000627	Stelling V	
7	0272 000708	Klammer	
8	0272 000709	Filzteil	
9	9357 000070	Sicherungsscheibe	
10	9330 000048	Scheibe	
11	0244 000556 A	Gabelhebel (mit Pos.12)	
12	9202 002083	Zylinderschraube	
13	0244 000559 A	Stichstellerhebel	
14	0211 000062	Bolzen	
15	0244 000581 A	Schubstange	
16	0556 000230	Bolzen	
17	0244 000561	Bolzen	
18	0195 002321	Transporttraeger K (mit Pos. 19,20, 22-31)	
19	9217 300518	Flachkopfschr.	
20	0195 002323	Transporttraeger V	
21	0720 000510	Spannstift	
22	0244 000566	Schubhebel V (mit Pos.23)	
23	9202 002483	Zylinderschraube	
24	0244 000572	Lagerbolzen	
25	0211 000085	Dochthalter	
26	0195 002333	Hubhebel V	
27	9202 002483	Zylinderschraube	
28	0244 000604 A	Scheibe	
29	9357 000070	Sicherungsscheibe	
30	0195 002337	Lasche	
31	9203 002414	Zylinderschraube	
32	0195 002372	Hubwelle K	

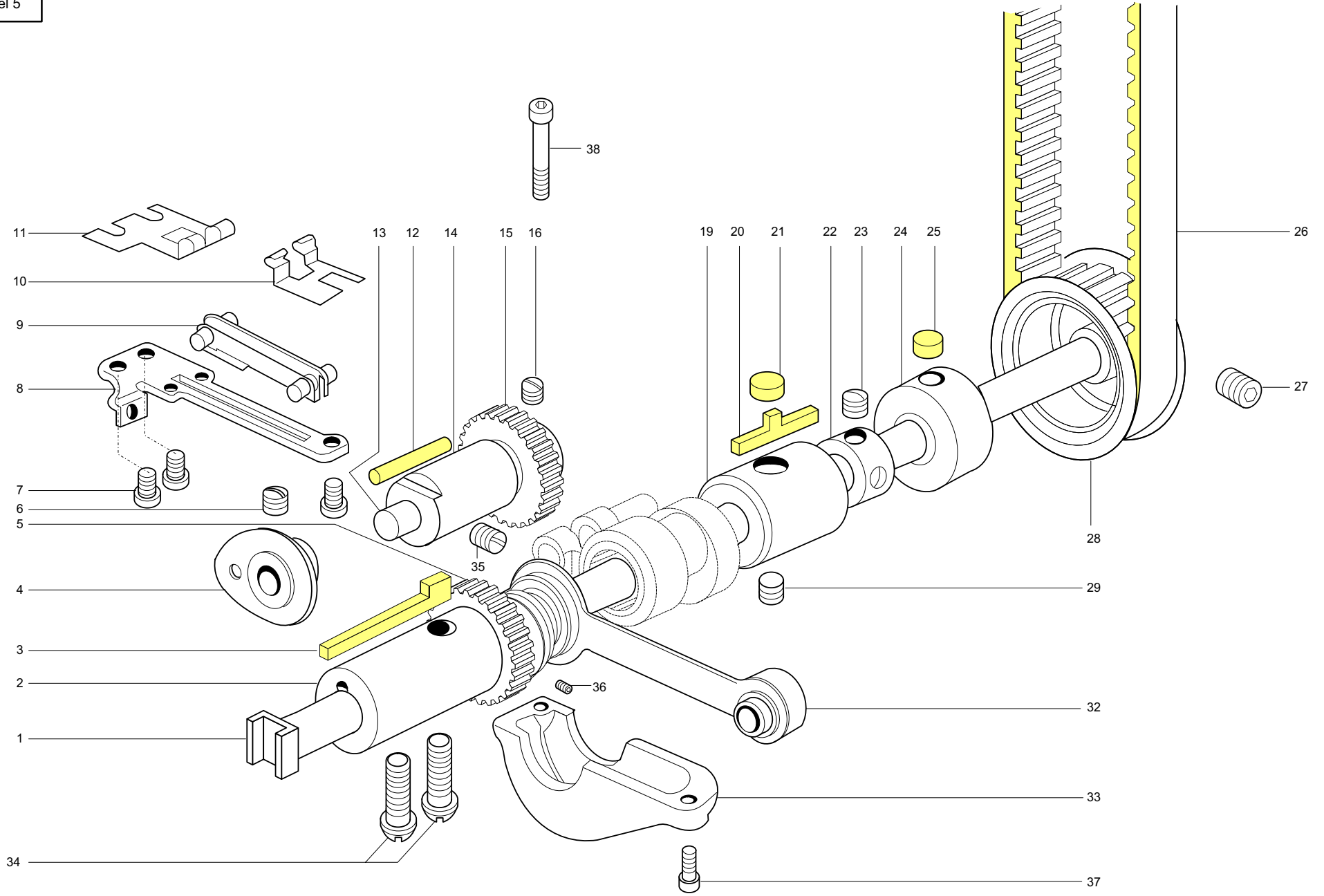
Pos.	Teile-Nr. / Part no.	Benennung	Denomination
33	0945 000602	Gabelhebel	
34	0531 000471	Gewindestift	
35	0211 000069	Bolzen	
36	0933 000448	Stichsteller Kulissee (mit Pos. 37)	
37	0211 000088	Gleitstein	
38	0271 000648	Gewindestift	
39	0933 001469	Winkel	
40	9231 011133	6kt. Mutter	
41	0195 004317	Spannkloben	
42	9202 002128	Zylinderschraube	
43	0933 001478	Fadenfuehrung	
44	0195 004321	Bolzen	
45	9203 003958	Zylinderschraube	
46	0195 004325	Verbindungsstange	
47	9231 110058	6kt Mutter	
48	0265 000566	Lagerbuchse	
49	9205 102508	Gewindestift	
50	0195 003360	Zugfeder	
51	9357 000070	Sicherungsscheibe	
52	0650 000072	Scheibe	
53	0933 001465	Bolzen	
54	0939 000394	Zylinderschraube	
55	9330 200098	Scheibe	
56	0933 001472	Lasche	
57	9202 002478	Zylinderschraube	
58	0933 001462	Hebel	
59	0933 001471	Lasche	
60	0195 004316	Spannkloben K (mit Pos. 41,42,44,46,61)	
61	0195 004602	Platte V	
62	0195 004608	Abdeckplatte	
63	0195 004612	Abdeckplatte	
64	0195 002552	App.-Schieber	
65	0195 004613	Blattfeder	
66	0216 000134	Senkschraube	
67	9205 102168	Gewindestift	
68	0212 052067	Exzenter, V (mit Pos. 69)	



Tafel/ Table: 004

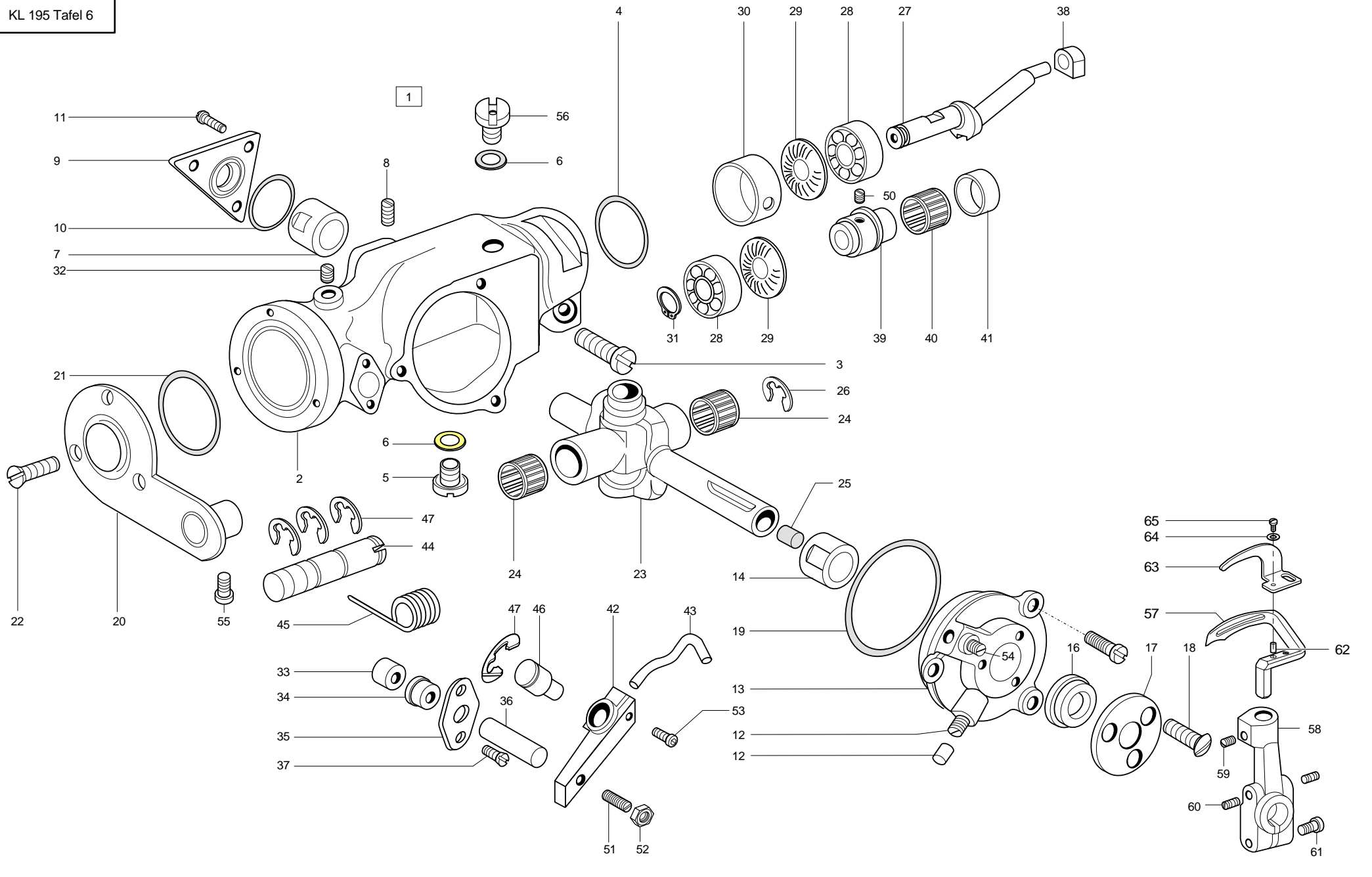
Pos.	Teile-Nr. / Part no.	Benennung	Denomination
69	0223 000648	Gewindestift	
70		Stichplatte (siehe Einrichtung)	

Pos.	Teile-Nr. / Part no.	Benennung	Denomination
------	----------------------	-----------	--------------



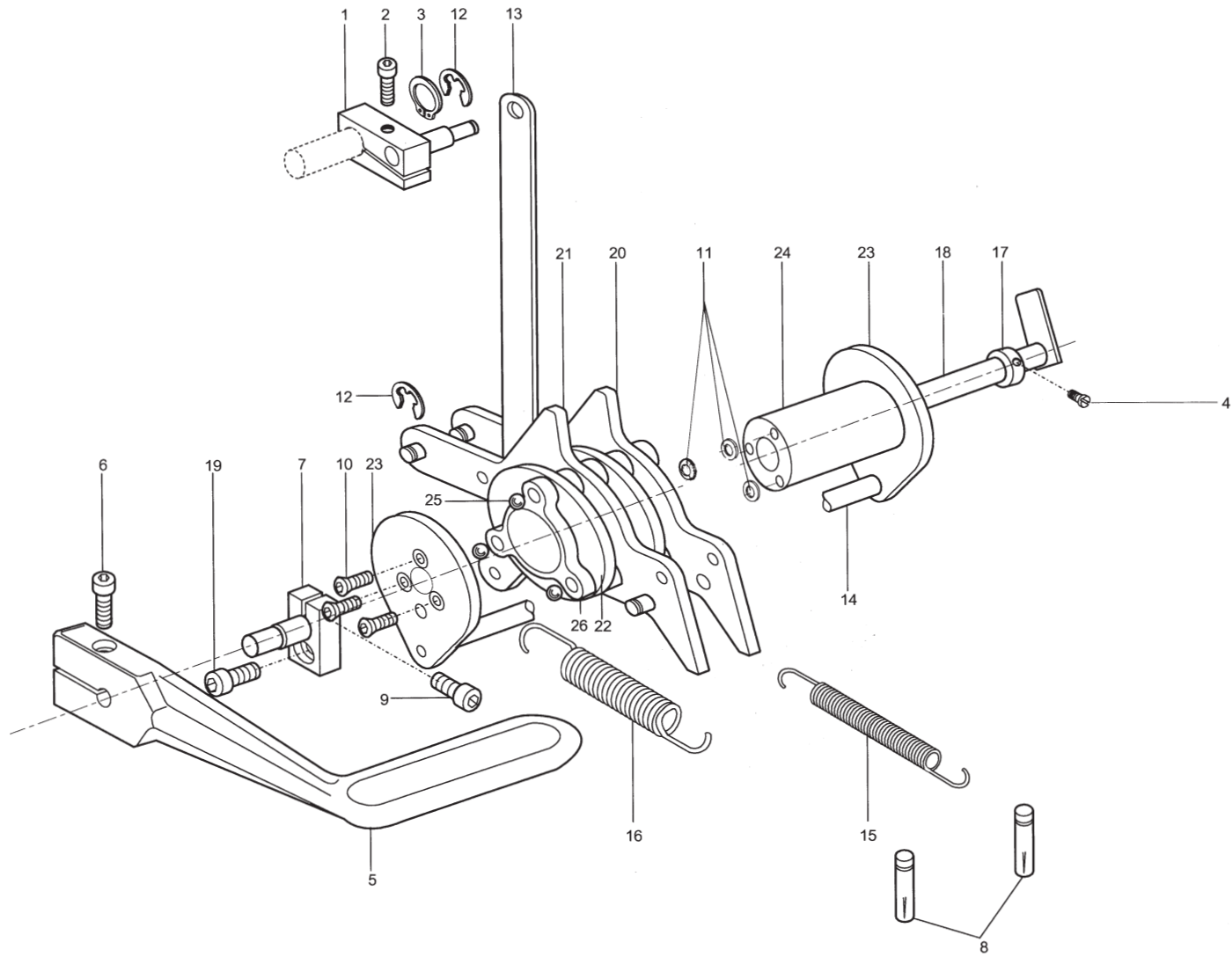
Pos.	Teile-Nr.	Benennung	Denomination
		Unterwelle, Fadengeberscheibe	
1	0965 000467	Welle	
2	0965 000454 A	Lagerbuchse	
3	0933 000275	Filzteil	
4	0933 022872	Geberscheibe K (mit Pos.6)	
5	0171 000542	Exzenter V (mit Pos. 36)	
6	0147 000203	Gewindestift	
7	9203 003648	Zylinderschraube	
8	0933 000373 B	Trägerblech	
9	0933 001452	Niederhalter K	
10	0933 001460	Feder	
11	0933 079777	Feder	
12	9041 100035	Oeldocht, rund	
13	0933 000359	Welle	
14	0933 000355	Lager K (mit Pos. 12)	
15	0933 000361	Zahnrad K (mit Pos. 16)	
16	0702 000020	Gewindestift	
19	0271 000506	Lagerbuchse	
20	0211 000106	Filzteil	
21	0211 000305 A	Filzteil	
22	0212 000627	Stellring V (mit Pos. 23)	
23	0570 000055	Gewindestift	
24	0933 000282 K	Nadellager K (mit Pos. 25)	
25	0933 000284 A	Filzteil	
26	0291 000060	Zahnriemen	
27	9205 102788	Gewindestift	
28	0211 000141 B	Zahnriemenrad	
29	0216 000052	Gewindestift	
32	0945 000554	Hubstange K	
0		(mit Pos. 33-35, Tafel 4)	
33	0933 000344 A	Gehäusedeckel	
34	9204 202328	Linsenschraube	
35	9205 102468	Gewindestift	
36	0223 000648	Gewindestift	
37	9203 003668	Zylinderschraube	
38	9202 002167	Zylinderschraube	

Pos.	Teile-Nr.	Benennung	Denomination
39	0195 002482	Spritzscheibe	
40	0223 000646	Gewindestift	



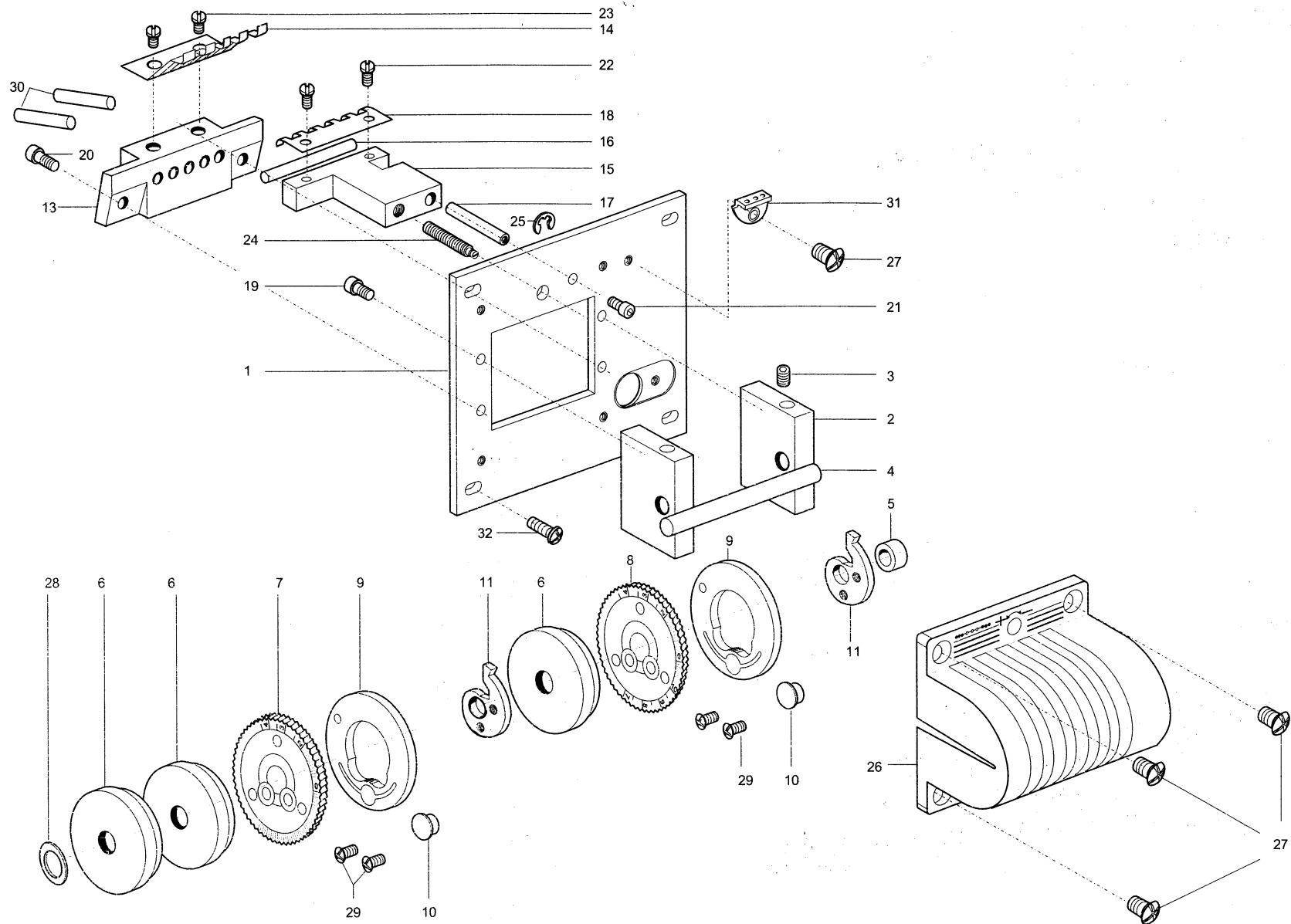
Pos.	Teile-Nr.	Benennung	Denomination
		Greifergehäuse, Nadelschutz	
1	0195 002043	Antr. Gehäuse K	
2	0195 002045	Gehäuse	
3	0650 000347	Zylinderschraube	
4	0216 000051	Dichtring	
5	0933 000300	Schraube	
6	0911 000478	Dichtring	
7	0933 000301	Lager	
8	9205 023658	Gewindestift	
9	0933 000303	Abdeckblech	
10	0265 000012	Dichtring	
11	0911 000339	Zylinderschraube	
12	0570 010007	Gummistopfen	
13	0965 000488	Gehäusedeckel	
14	0933 000309	Lager	
15	9205 023658	Gewindestift	
16	0935 008037	Nutring	
17	0933 000312	Abdeckblech	
18	9203 213031	Linsenschraube	
19	0933 000314	Dichtring	
20	0965 000496	Deckel V	
21	0965 000499	Dichtring	
22	9203 313048	Senkschraube	
23	0933 000318 K	Lagerschwinge K (mit Pos. 24-26)	
24	0211 000408 M1	Nadelkäfig	
25	0216 000288	Gummistopfen	
26	0965 000511	Sprengring	
27	0195 002101	Taumbolzen	
28	9120 010101	Rillenkugellager	
29	0965 000516	Tellerfeder	
30	0965 000517	Distanzhülse	
31	9352 000100	Sicherungsring	
32	0223 000245	Gewindestift	
33	0965 000545	Stössellager	
34	0965 000547	Nutring	
35	0965 000549	Deckblech	

Pos.	Teile-Nr.	Benennung	Denomination
36	9301 101901	Zylinderstift	
37	0911 000339	Fl. Rundschraube	
38	0965 000514	Gleitstein	
39	0965 000522	Exzenter	
40	0965 000524	Nadelkranz	
41	0965 000525	Rolle	
42	0965 000540	Hebel K	
43	0965 000543	Nadelschutz	
44	0965 000500	Bolzen	
45	0965 000552	Feder	
46	0965 000551 A	Bolzen	
47	9357 000080	Sicherungsscheibe	
49	9203 003668	Zylinderschraube	
50	0271 000756	Gewindestift	
51	0264 000762	Gewindestift	
52	0556 000898	6kt. Mutter	
53	9202 021648	Zylinderschraube	
54	0223 000648	Gewindestift	
55	9203 100621	Flachkopfschr.	
56	0965 000486	Entlüftungsschraube	
57	0195 004753	Greifer (mit/with Pos. 62) für Fäden bis 25/3	for threads until 25/3
57	0195 004753 A	Greifer (mit/with Pos. 62) für Fäden ab 25/3 (Airbag)	for threads from 25/3 /Airbag)
58	0195 004582	Greiferbock K (mit/with Pos. 59,60,61)	
59	9205 101848	Gewindestift	
60	0270 000256	Gewindestift	
61	0216 000046	Schraube	
62	0244 001026	Spannstift	
63	0195 004591	Nadelschutzblech	
64	0933 020030	Scheibe	
65	0558 000060 A	Schraube	



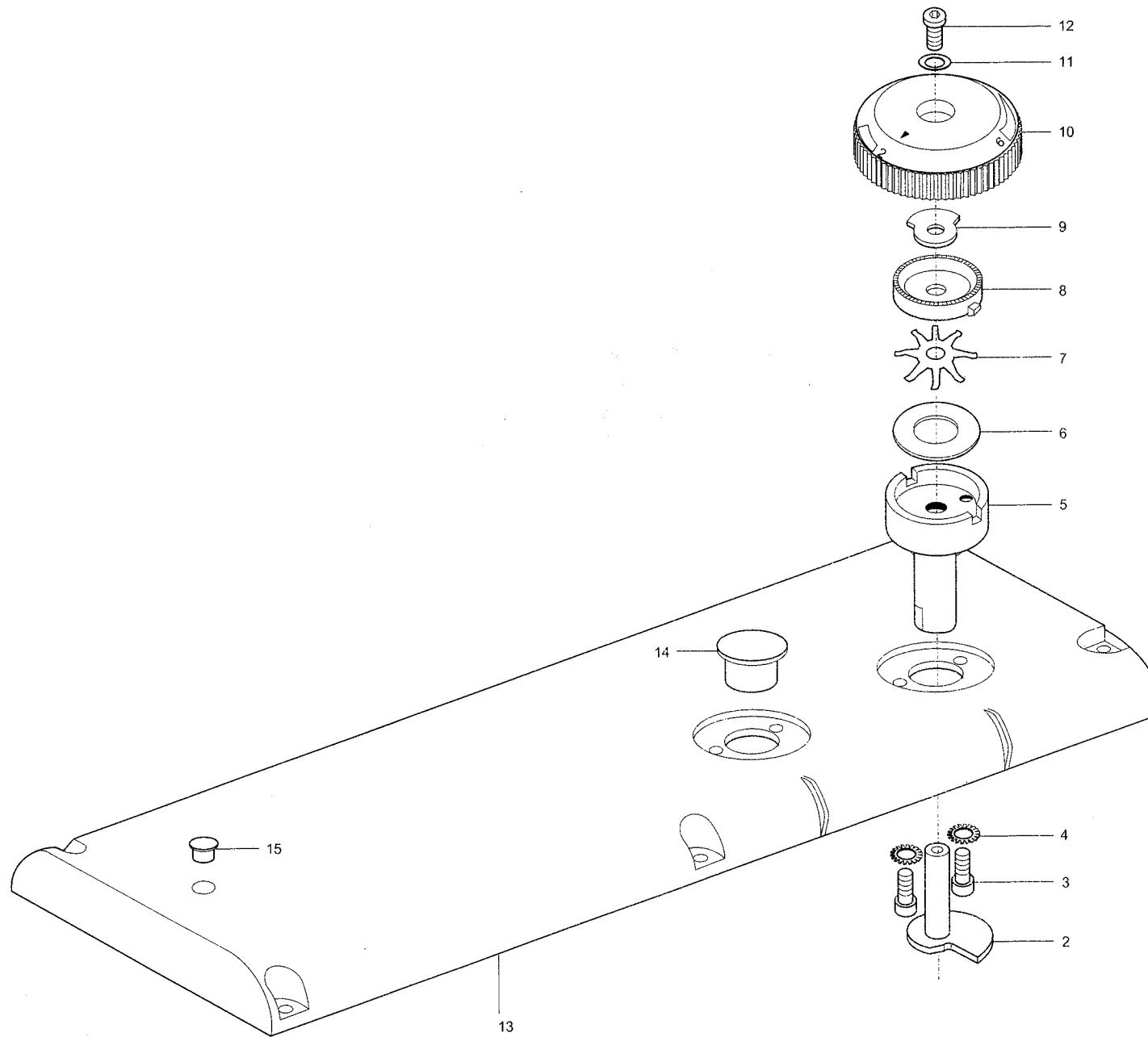
Pos.	Teile-Nr.	Benennung	Denomination
		Stichstellersegmente	
1	0195 004062	Klemmkolben V	
2	9202 002903	Zylinderschraube	
3	9352 600118	Greifring	
4	9203 002441	Zylinderschraube	
5	0291 000875	Griff K	
6	9202 002388	Zylinderschraube	
7	0195 004022	Klemmkloben	
8	0746 040039	Kerbstift	
9	9202 002493	Zylinderschraube	
10	9204 001258	Senkschraube	
11	0557 003270	U-Scheibe	
12	9357 000070	Sicherungsscheibe	
13	0195 004056	Verbindungsstange	
14	0195 004018	Ansatzbolzen	
15	0212 000549	Zugfeder	
16	0291 000892	Zugfeder	
17	0291 000889	Stellring	
18	0491 000871	Hebel V	
19	9202 022478	Zylinderschraube	
20	0195 004045	Segmenthebel V (oben)	
21	0195 004035	Segmenthebel V (unten)	
22	0195 003031	Distanzscheibe	
23	0195 004015	Endscheibe	
24	0195 004012	Buchse	
25	0996 060220	Kugel	
26	0195 004027	Kugelkäfig	

Pos.	Teile-Nr.	Benennung	Denomination
------	-----------	-----------	--------------



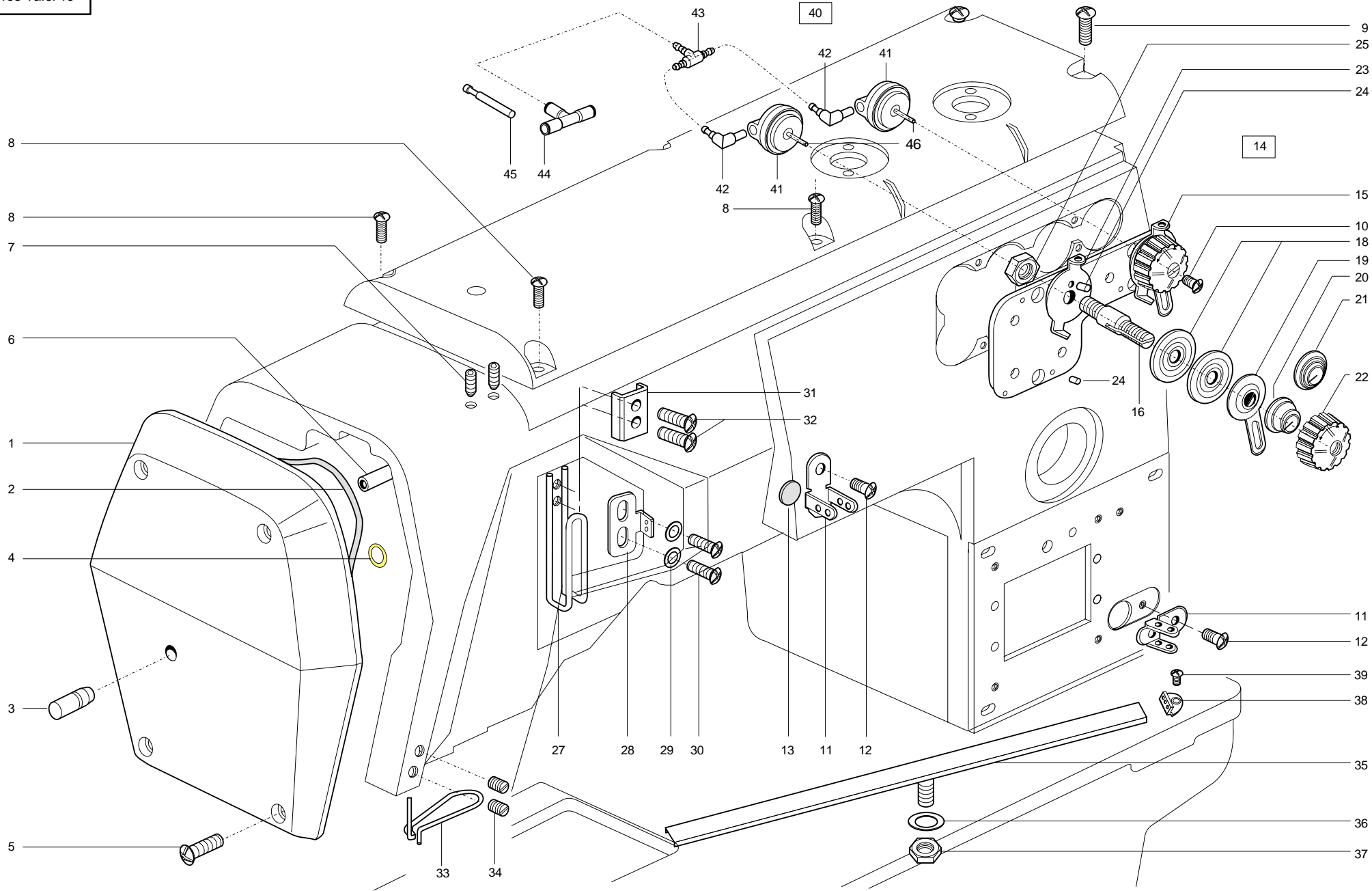
Pos.	Teile-Nr.	Benennung	Denomination
		Stichverstellung	
1	0195 004153	Platte	
2	0195 004154	Lagerbock	
3	9205 102188	Gewindestift	
4	9301 023234	Bolzen	
5	0195 004160	Buchse	
6	0195 004161	Distanzscheibe	
7	0195 004163	Stellrad	
8	0195 004164	Stellrad	
9	0195 004168	Anschlagring	
10	0195 004169	Feststeller	
11	0195 004171	Schnecke	
13	0195 004176	Leiste	
14	0195 004177	Blattfeder	
15	0195 004186	Anschlagkloben	
16	0195 004187	Dämpfungsstück	
17	0265 000148	Führungsbolzen	
18	0195 004188	Halteblech	
19	9202 002073	Zylinderschraube	
20	9202 002093	Zylinderschraube	
21	9202 002063	Zylinderschraube	
22	9203 003028	Zylinderschraube	
23	9203 003638	Zylinderschraube	
24	0195 004191	Gewindebolzen	
25	9357 000060	Sicherungsscheibe	
26	0195 004197	Abdeckkappe	
27	0271 000298	Senkschraube	
28	0422 000277	Scheibe	
29	0742 055716	Senkschraube	
30	0195 004180	Stift	
31	0933 000156	Fadenführung	
32	9204 201658	Linsenschraube	
33	9231 011138	6kt. Mutter	

Pos.	Teile-Nr.	Benennung	Denomination
------	-----------	-----------	--------------



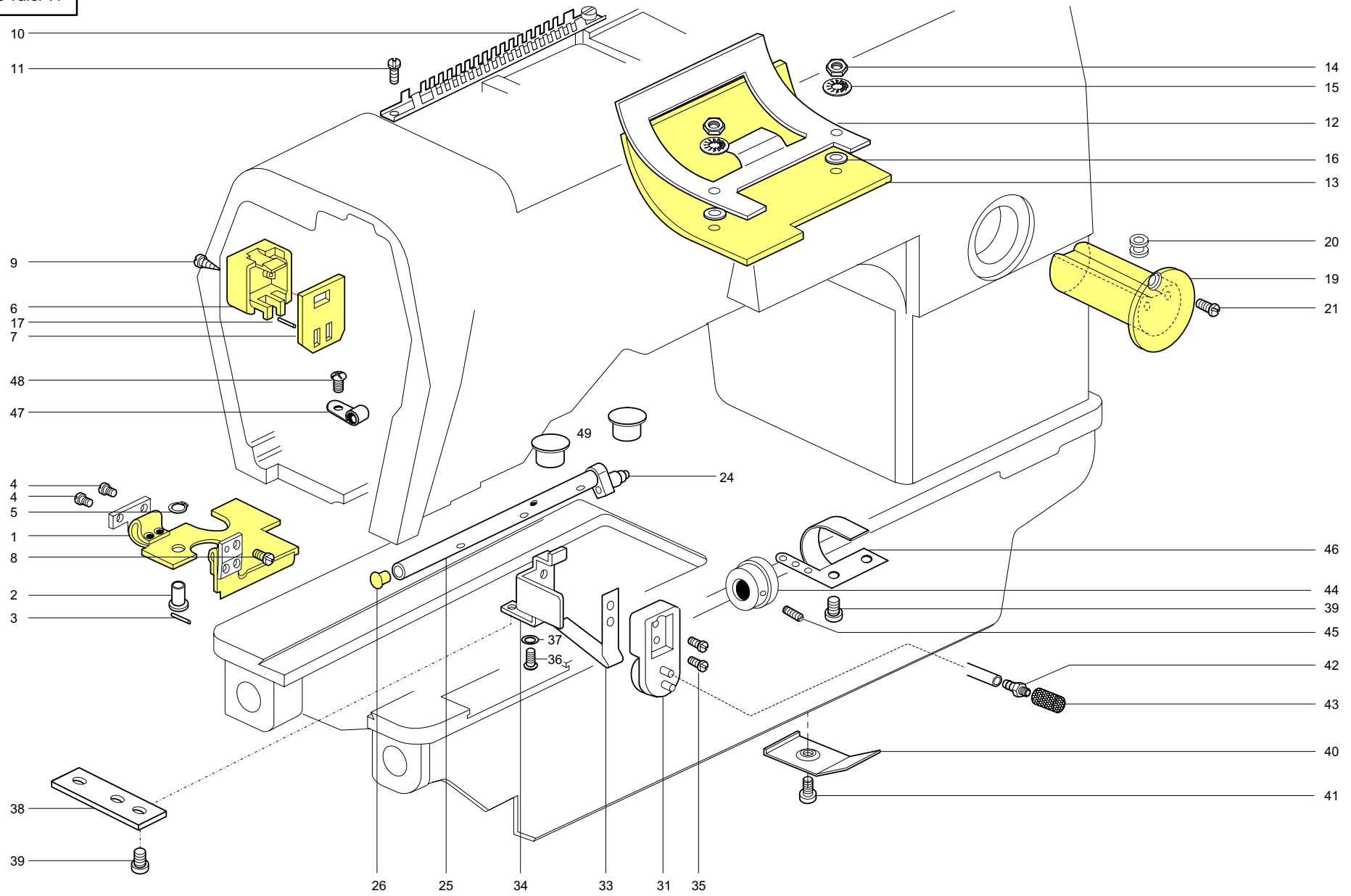
Pos.	Teile-Nr.	Benennung	Denomination
		Armdeckel	
2	0491 001125	Schnecke	
3	9202 002063	Zylinderschraube	
4	0739 000347	Zahnscheibe	
5	0491 001123	Lagerbuchse	
6	0292 001226 A	Stützscheibe	
7	0271 001643	Federscheibe	
8	0271 001642	Rasterscheibe	
9	0491 001137	Anschlag	
10	0491 001131	Stellrad	
11	0556 000821	Scheibe	
12	9202 022478	Zylinderschraube	
13	0195 001122	Armdeckel	
14	0744 001155	Stopfen	
15	1001 001162	Stopfen	

Pos.	Teile-Nr.	Benennung	Denomination
------	-----------	-----------	--------------



Pos.	Teile-Nr.	Benennung	Denomination
		Kopfdeckel, Spannungsplatte, Fadenführungen	
1	0491 000792	Kopfdeckel	
2	0699 989250	Rundschnur	
3	0291 000795	Stift	
4	0265 000911	Runddichtring	
5	9204 201723	Linsenschraube	
6	0491 000799	Bolzen	
7	9205 122488	Gewindestift	
8	9204 201678	Linsenschraube	
9	9204 201711	Linsenschraube	
10	9204 101658	Linsenschraube	
11	0171 000231	Fadenführung	
12	9204 201658	Linsenschraube	
13	0933 079155	Scheibe	
14	0195 004653	Spannungsplatte K (mit Pos. 15-25)	
15	0195 004504	Spannungsplatte V	
16	0171 003043	Spann. Bolzen	
18	0211 050214	Spannungsscheibe	
19	0271 000199	Stegscheibe	
20	0055 000400	Spannungsfeder Oberfaden	
21	0004 000079	Spannungsfeder Unterfaden	
22	0271 000238	Skalenkopf	
23	0171 003010	Fadenführung	
24	9305 402420	Spannstift	
25	9231 110108	6kt. Mutter	
27	0171 000222	Fadenhebelschutz	
28	0195 000257	Fadenführung	
29	9330 000088	Scheibe	
30	9204 201658	Linsenschraube	
31	0171 000223	Klemmstück	
32	9204 201668	Linsenschraube	
33	0291 000862	Fadenführung	
34	9205 023631	Gewindestift	
35	0195 002542	Fadenrinne V	

Pos.	Teile-Nr.	Benennung	Denomination
36	9330 000088	Scheibe	
37	9231 000051	6kt. Mutter	
38	0933 000156	Fadenführung	
39	0216 000239	Schraube	
40	0195 004654	Spannungsplatte K (mit Pos. 15-25, 41-48)	
41	0195 350014	Zylinder, V *	
42	9790 010010	L-Stecknippel *	
43	9790 020010	T-Verbindungsstück *	
44	0999 240394	T-Verbindungsstück	
45	9792 071040	Stift	
46	0933 002284	Nadelrolle	
		* Nur für Klasse 195 - 171110	
		* Only for class 195 - 171110	

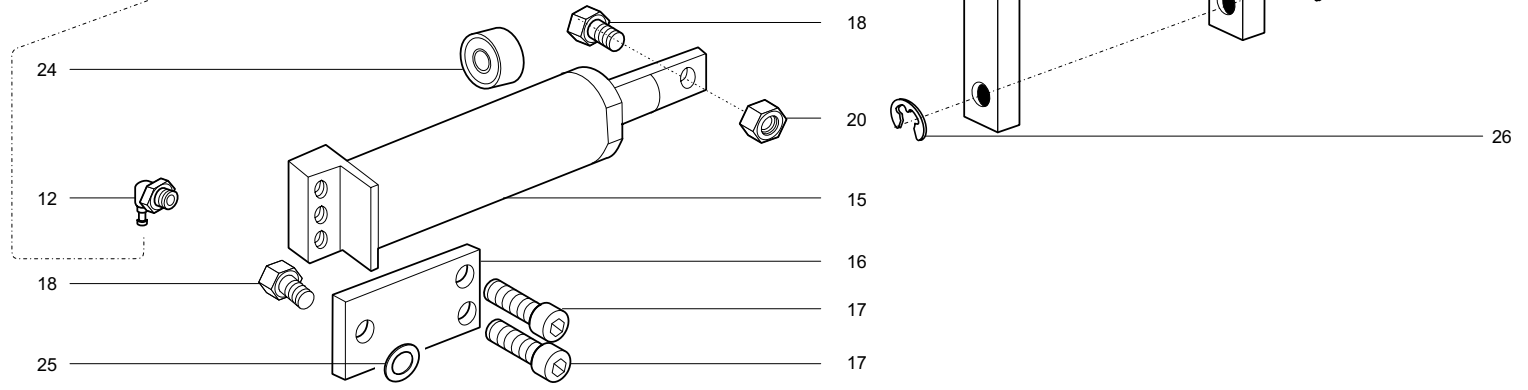
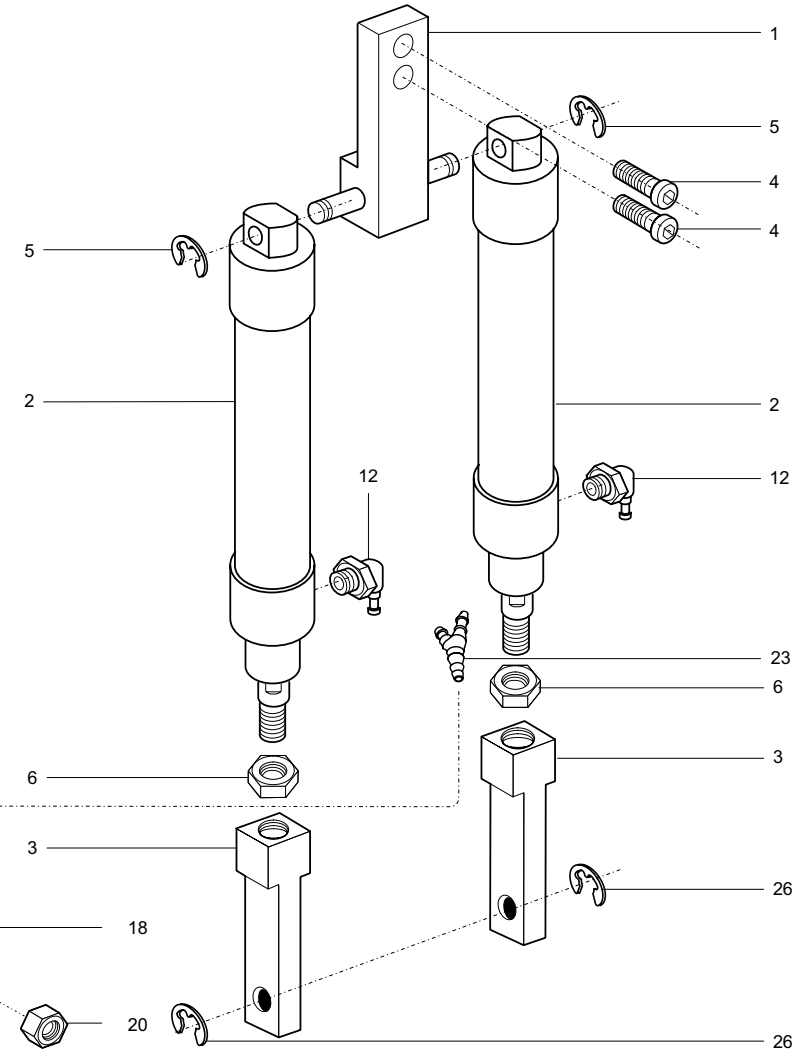
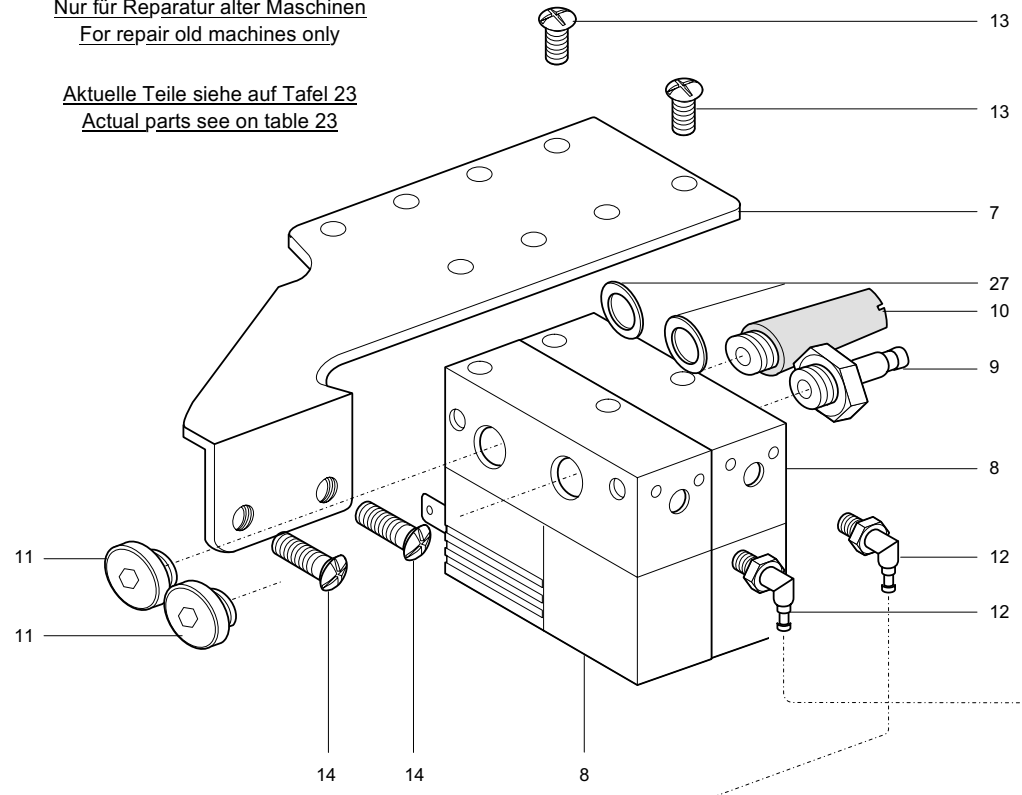


Pos.	Teile-Nr.	Benennung	Denomination
		Schmierung (Übersicht)	
1	0491 000553	Filzteil V	
2	0291 000565	Rohrniet	
3	0204 000341	Stift	
4	9203 003648	Zylinderschraube	
5	9352 600118	Greifring	
6	0291 000537	Behälter	
7	0291 000538	Deckel	
8	9203 003691	Zylinderschraube	
9	9206 100637	Blechschaube	
10	0491 000571	Dochthalter	
11	9203 003658	Zylinderschraube	
12	0491 000577	Halteblech	
13	0491 000576	Filzteil	
14	9231 110128	6kt. Mutter	
15	9333 000110	Zahnscheibe	
16	9330 000108	Scheibe	
17	9302 000100	Drahtstift	
19	0933 001533	Oelbehälter V	
20	0211 000806	Verschlusskappe	
21	1001 009130	Linsenschraube	
24	0244 000501	Anschlußstück	
25	0211 000003	Oelrohr	
26	0211 000007	Verschlussstopfen	
31	0933 001544	Pumpe	
33	0933 001555	Blattfeder	
34	0933 001556	Winkel	
35	9203 100631	Flachkopfschraube	
36	9204 201658	Linsenschraube	
37	9330 000088	Scheibe	
38	0933 000521 A	Oelleder V	
39	9204 201648	Linsenschraube	
40	0171 000711	Oelfangblech	
41	9204 202268	Linsenschraube	
42	0797 002016	Schlauchtülle	
43	0933 001565	Sinterteil	

Pos.	Teile-Nr.	Benennung	Denomination
44	0195 002482	Spritzscheibe	
45	0223 000646	Gewindestift	
46	0195 002485	Oelfangblech V	
47	9840 120027	Befestigungsschelle	
48	9203 100618	Flachkopfschraube	
49	0211 000257	Verschlussstopfen	

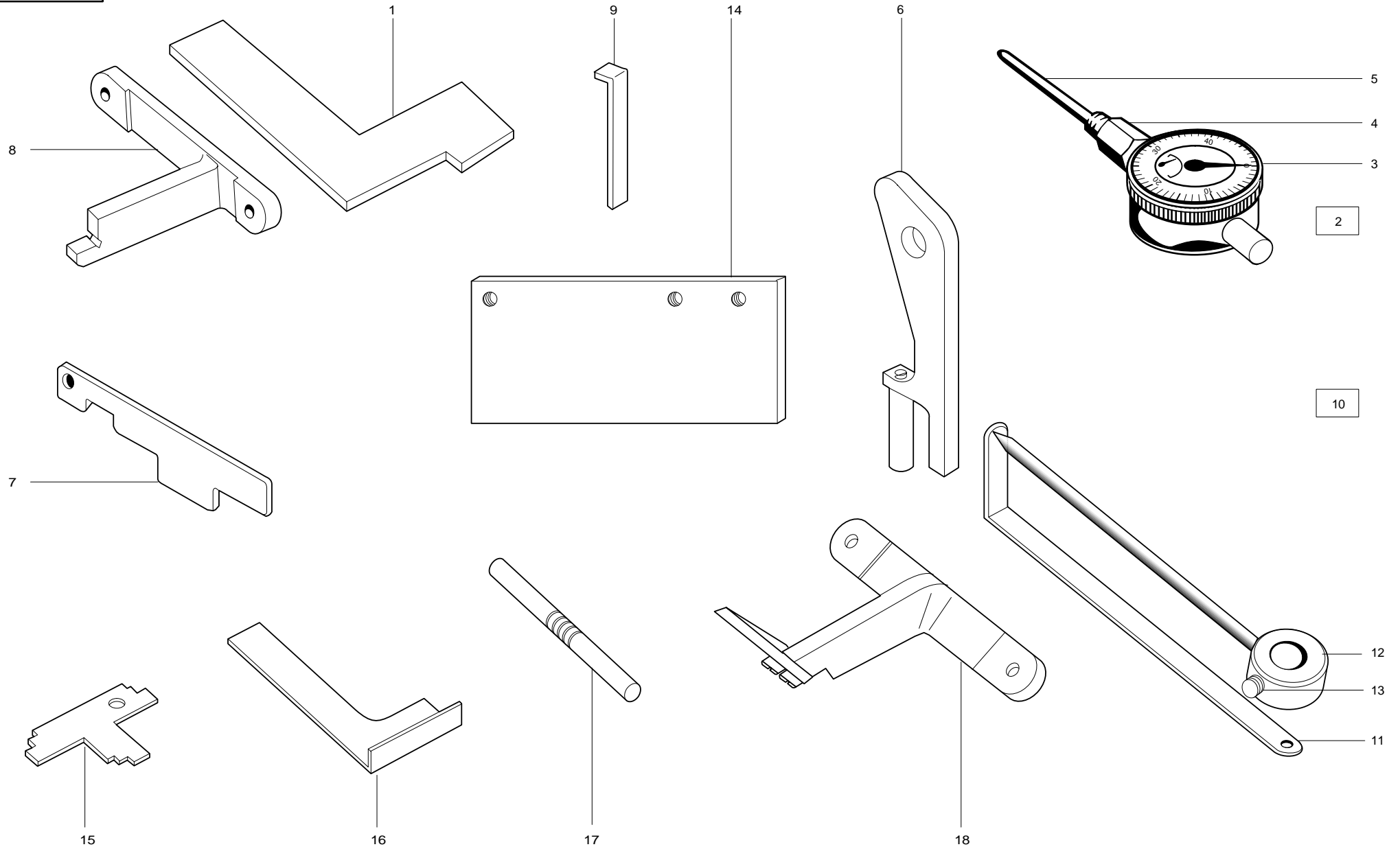
Nur für Reparatur alter Maschinen
For repair old machines only

Aktuelle Teile siehe auf Tafel 23
Actual parts see on table 23



Pos.	Teile-Nr.	Benennung	Denomination
		Stichverdichtung, pneumatische Füßchenlüftung	
1	0195 004086	Lagerbock V	
2	0797 001521	Zylinder	
3	0195 004081	Kolben	
4	9202 002083	Zylinderschraube	
5	9357 000060	Sicherungsscheibe	
6	9231 110108	6kt. Mutter	
7	0195 005234	Befestigungswinkel *	
8	9710 061010	Ventil, Magnet 3/2-Wege *	
9	9790 200001	Stecknippel V *	
10	9710 982005	Schalldämpfer *	
11	0271 005765	Verschlussschraube *	
12	9790 201000	L-Stecknippel V	
13	9204 201658	Linsenschraube *	
14	9204 201678	Linsenschraube *	
15	9700 100078	Zylinder K	
16	0291 003956	Halteblech	
17	9202 002473	Zylinderschraube	
18	0244 014607	Schraube	
19	0244 014607	Schraube	
20	9231 000378	6kt Mutter	
23	0797 002201	Y-Verbindung	
24	0746 001547	Lippenring	
25	0380 000289	Scheibe	
26	9357 000070	Sicherungsscheibe	
27	9710 900000	Steckhülse *	
		* Verwendet für Klasse:	Bis Seriennummer:
27		0195-171110	664 273
		0195-171521	664 290
		0195-671110	661 372

Pos.	Teile-Nr.	Benennung	Denomination
------	-----------	-----------	--------------

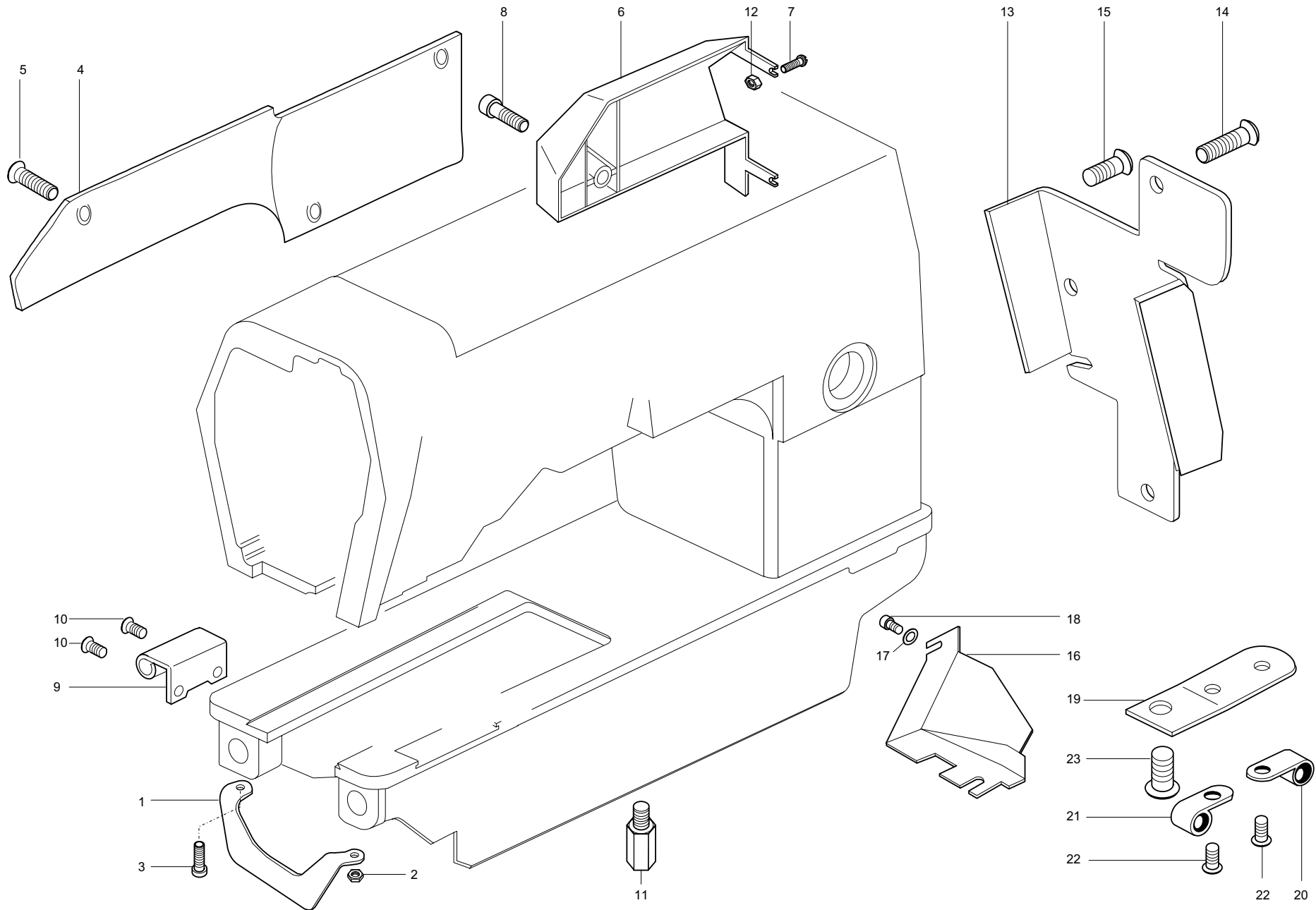


Pos.	Teile-Nr.	Benennung	Denomination
		Einstellehren	
1	0171 000975	Einstellehre	
2	0171 000981	Meßuhr K (mit Pos. 3-5)	
3	0933 000743	Meßuhr	
4	0171 000984	Meßuhrenhalter	
5	0933 000748	Gewindebolzen	
6	0491 079997	Lehrenblech	
7	0491 079996	Lehrenblech	
8	0195 002966	Einstellehre V, f. Greifergehäuse	
9	0195 002980	Schlüssel	
10	0933 080192	Lehre K, f. Greifer auf Umschlag	
11	0933 080193	Zeiger	
12	0933 080195	Zeiger V (mit Pos. 13)	
13	0223 000646	Gewindestift	
14	0195 002988	Einstellehre	
15	0933 000740	Einstellehre	
16	0933 000758	Einstellehre f. Hubexzenter	
17	9301 022608	Einstellstift	
18	0195 002962	Einstellehre V, für vorderes Unterwellenlager	

Pos.	Teile-Nr.	Benennung	Denomination
------	-----------	-----------	--------------

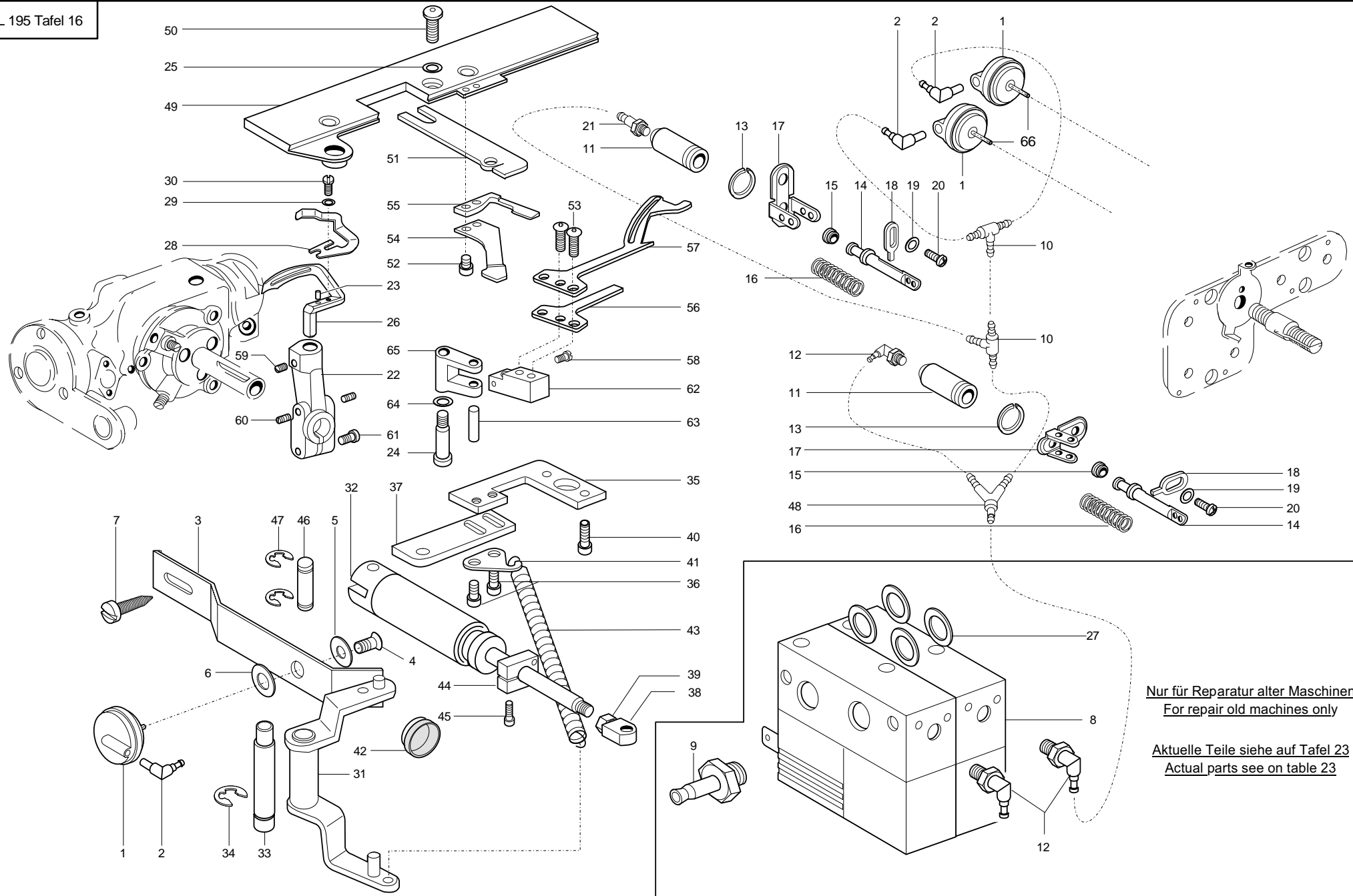
Pos.	Teile-Nr.	Benennung	Denomination
		Beipack	
1		Garnständer 1 Nadelmaschine (best. aus Pos.2-13 u. 36-40)	
2	0791 001081	Garnständer Rohr	
3	0791 001096	Fadenführung K (mit Pos.4-6)	
4	0791 001093 A	Scheibe	
5	9204 202038	Linsenschraube	
6	0791 001095	6kt. Mutter	
7	0791 001091	Garnrollenhalter K (mit Pos.4-6)	
8	0077 110230	Zentrierstück	
9	0077 110220	Auflage	
10	9201 112958	6kt. Schraube	
11	0911 000680 A	Fadenführungsblech	
12	0995 340617	6kt. Mutter	
13	9330 000177	Scheibe	
14	9081 100308	Schraubendreher	
15	9081 500051	Schraubendreher	
16	0791 000007	Schraubendreher	
17	9081 100251	Schraubendreher	
18	9081 500010	Schraubendreher	
19	0791 000240	Oelwanne, V	
20	0713 000302	Spanplattenschraube	
21	9301 022608	Einstellstift	
22	0744 001155	Schutzstopfen	
23	0700 000055	Gummiecke	
24	0990 490128	Pinzette	
25	0791 001052	Stütze (Beipack 195-671110)	
26	0700 000054	Scharnierunterteil	
27	0211 000699	Oelkissen	
28	0791 005524	Riemenabdckung	
29	9204 201768	Linsenschraube	
30	0700 000079	Winkel	
31	9207 161597	Spanplattenschraube	
32	9204 201693	Linsenschraube	
33	0052 000369	Oelkanne	
34	0700 000058	Winkel	

Pos.	Teile-Nr.	Benennung	Denomination
35	9206 200097	6kt. Blechschraube	
36	0791 001101	Fadenführung K (mit Pos. 3,10,,11,37-40)	
37	0911 000681	Führungsmutter	
38	0911 000682	Spannungsscheibe	
39	052 000678 A	Spannungsfeder	
40	9231 110108	6kt. Mutter	
41	0965 000871	Oelmeßstab	
42	0791 000239	Schlauchhalter	



Pos.	Teile-Nr.	Benennung	Denomination
		Abdeckungen	
1	0195 002572	Schutzbügel	
2	9231 000388	6kt. Mutter	
3	9203 004258	Zylinderschraube	
4	0491 001021	Kabeldeckel	
5	9204 101677	Senkschraube	
6	0491 001028	Ventildeckel	
7	9204 201678	Linsenschraube	
8	9202 002928	Zylinderschraube	
9	0211 000248	Scharnier	
10	0211 000249	Senkschraube	
11	0211 050248	Schraube	
12	9231 110058	6kt. Mutter	
13	0291 001345	Kabelführungsblech	
14	9203 313698	Senkschraube	
15	9203 313738	Senkschraube	
16	0491 001024	Kabelkappe	
17	9330 000068	Scheibe	
18	9203 003058	Zylinderschraube	
19	0942 011192	Halteblech	
20	9840 120027	Befestigungsschelle	
21	9840 120026	Befestigungsschelle	
22	9204 201648	Linsenschraube	
23	9204 201958	Linsenschraube	

Pos.	Teile-Nr.	Benennung	Denomination
------	-----------	-----------	--------------

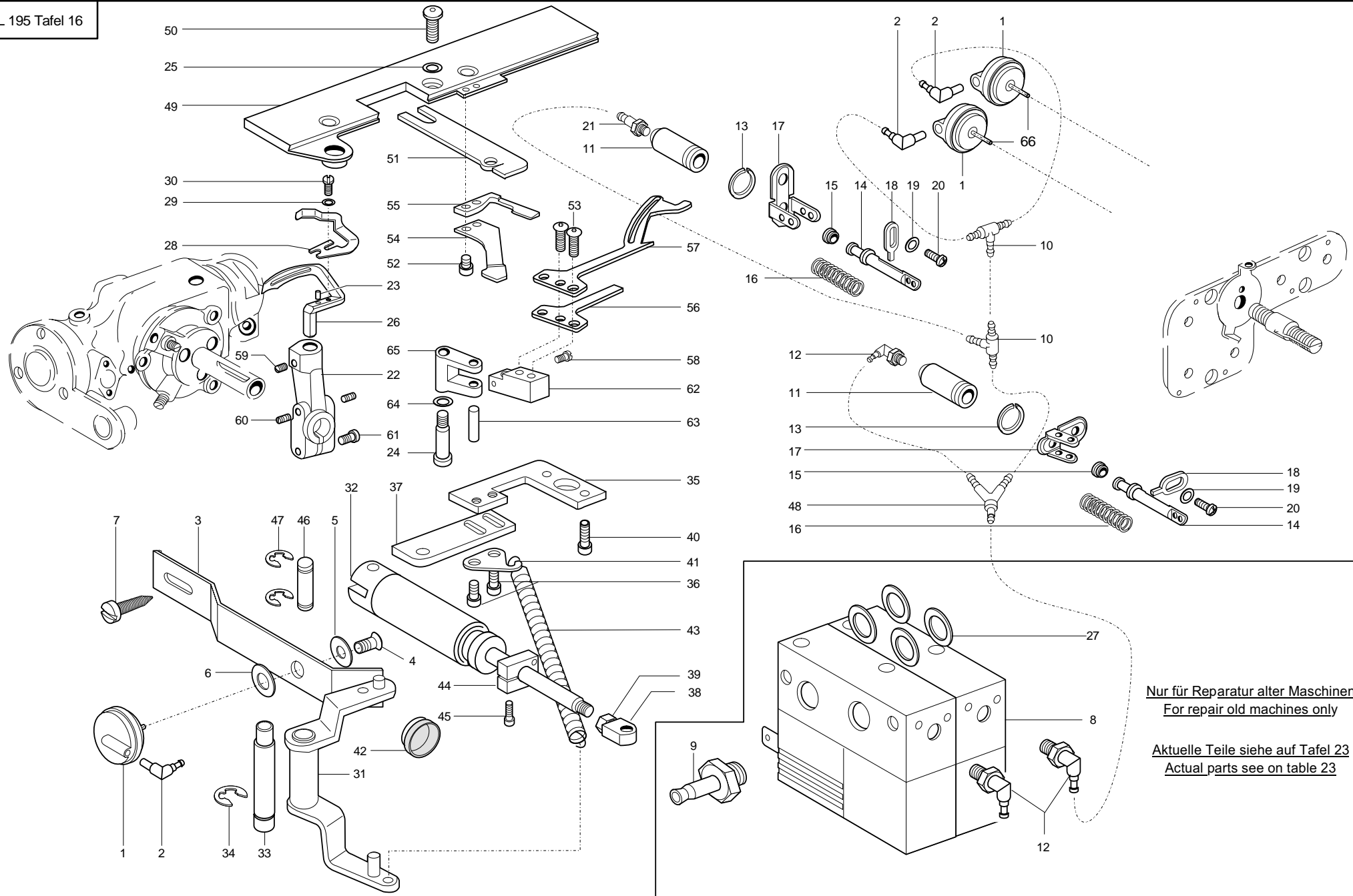


Nur für Reparatur alter Maschinen
For repair old machines only

Aktuelle Teile siehe auf Tafel 23
Actual parts see on table 23

Pos.	Teile-Nr.	Benennung	Denomination
		Fadenabschneider	
1	0195 350014	Zylinder K	
2	9790 010010	L-Stecknippel	
3	0195 006121	Federblech	
4	Z129 003046	Senkschraube	
5	0739 000163	Scheibe	
6	0739 000595	Scheibe	
7	Z112 002236	Zylinder Blechschrabe	
8	9710 061010	Ventil, Magnet 3/2-Wege *	
9	9790 200001	Stecknippel V *	
10	9790 020010	T-Verbindungsstück	
11	0195 004732	Zylinderrohr V	
12	9790 201000	L-Stecknippel	
13	0998 912080	Sprengring	
14	0171 003236	Fadenzieher	
15	0556 014030	Dichtring	
16	0171 003239	Druckfeder	
17	0171 003241	Fadenführung	
18	0171 003242	Anschlag	
19	9330 000088	Scheibe	
20	9204 201658	Linsenschraube	
21	0797 002016	Schlauchtülle	
22	0195 004805	Greiferbock K (mit Pos. 59,60,61)	
23	0244 001026	Spannstift	
24	0933 063970	Ansatzschraube	
25	0021 000005	Scheibe	
26	0195 004753	Greifer V (mit Pos. 23)	
27	9710 900000	Steckhülse *	
28	0195 004757	Rückhaltefeder	
29	0933 020030	Scheibe	
30	0558 000060 A	Schraube	
31	0195 006015	Hebel	
32	0195 006111	Zylinder K (mit Pos. 42, 44, 45)	

Pos.	Teile-Nr.	Benennung	Denomination
33	0195 006013	Bolzen	
34	9357 000080	Sicherungsscheibe	
35	0195 006066	Befestigungsblech	
36	9202 002473	Zylinderschraube	
37	0195 006055	Lasche	
38	0273 000675	Kloben	
39	9231 110108	6kt. Mutter	
40	9202 002493	Zylinderschraube	
41	0195 006124	Federhaken	
42	0746 001547	Lippenring	
43	0195 003360	Zugfeder	
44	0746 040092	Kloben	
45	9202 002083	Zylinderschraube	
46	0273 000683	Bolzen	
47	9357 000070	Sicherungsscheibe	
48	0797 002201	Y-Verbindungsstück	
49	0195 004602	Platte V	
50	0271 000223	Linsenschraube	
51	0195 006101	Gegenmesser V	
52	0556 001686	Zylinderschraube	
53	0271 000223	Linsenschraube	
54	0195 006098	Blattfeder	
55	0195 006097	Druckblech	
56	0195 006092	Distanzblech	
57	0195 006093	Messer	
58	9203 113051	Linsenschraube	
59	9205 101848	Gewindestift	
60	0270 000256	Gewindestift	
61	0216 000046	Zylinderschraube	
62	0195 006082	Schieber	
63	0195 006083	Bolzen	
64	0933 063972	Scheibe	
65	0933 063969	Hebel	
66	0933 002284	Nadelrolle	
		* Verwendet für Klasse :	Bis Seriennummer:
		0195-171110	664 273



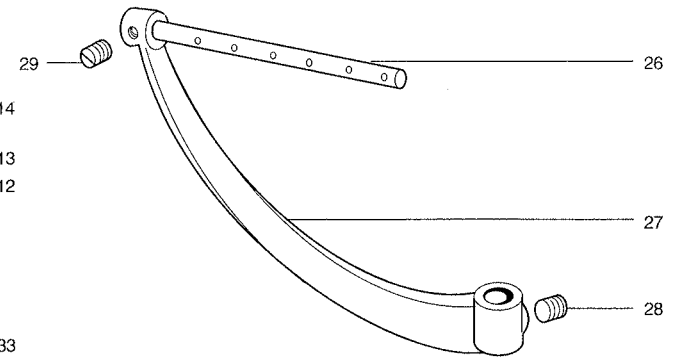
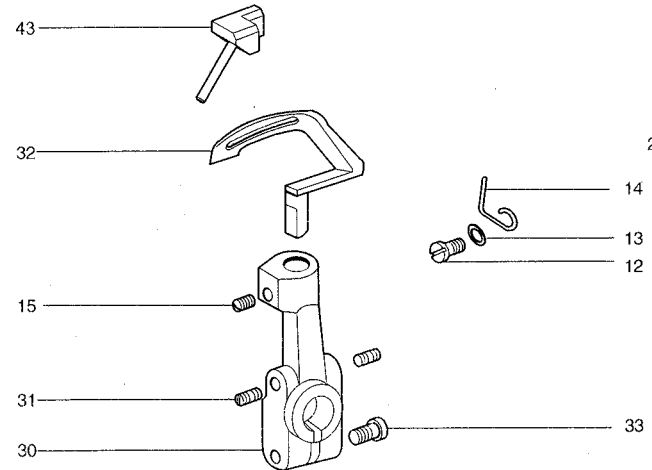
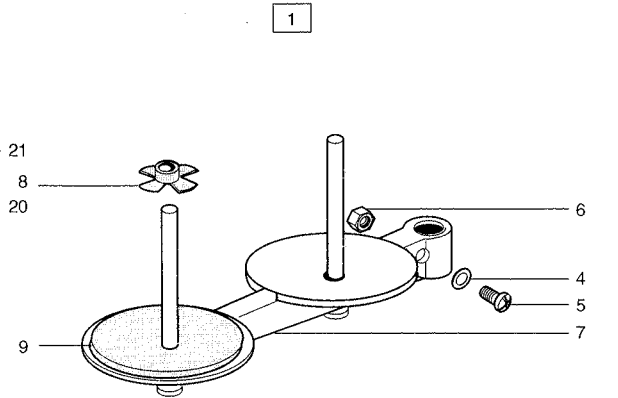
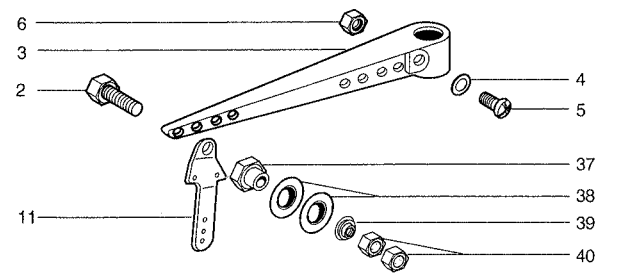
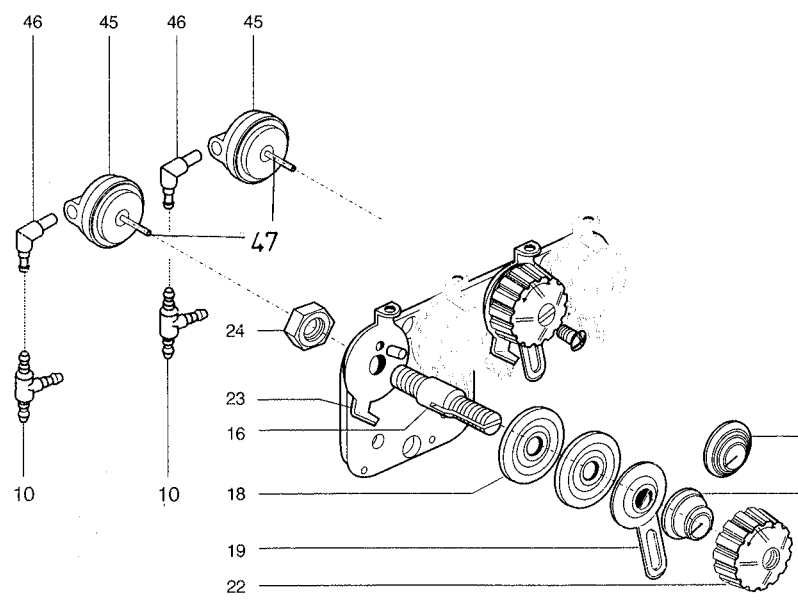
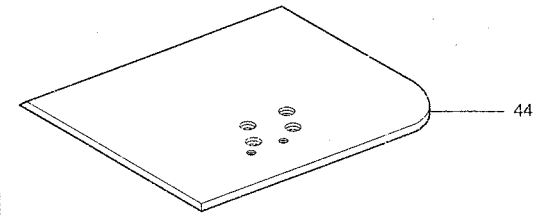
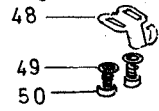
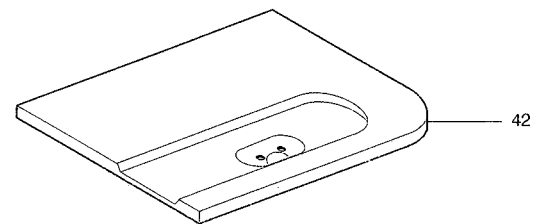
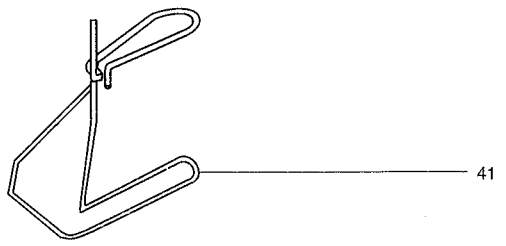
Nur für Reparatur alter Maschinen
For repair old machines only

Aktuelle Teile siehe auf Tafel 23
Actual parts see on table 23

Tafel/ Table: 016

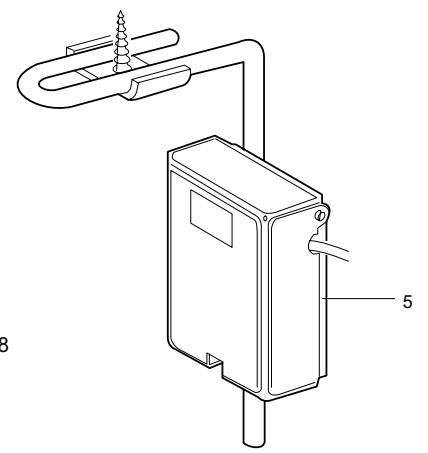
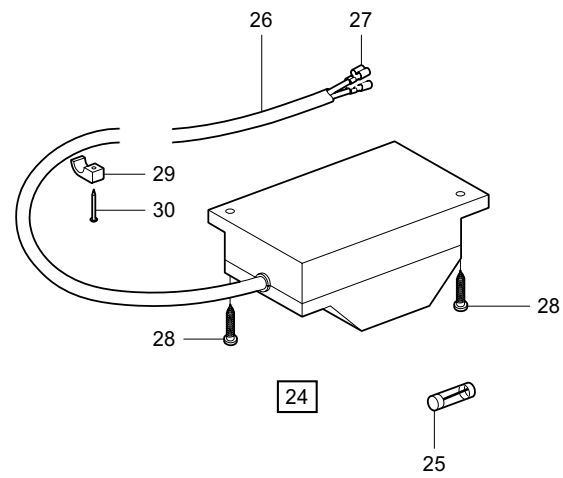
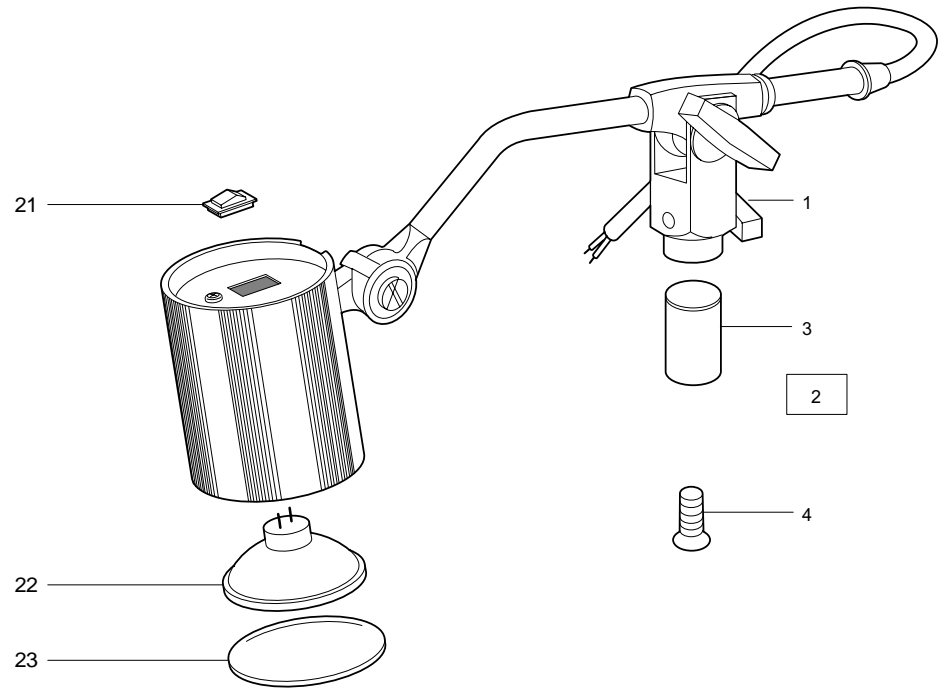
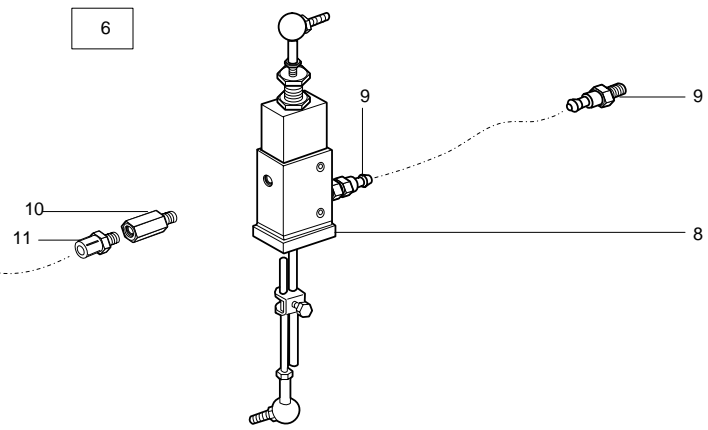
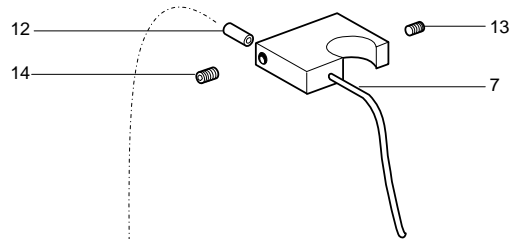
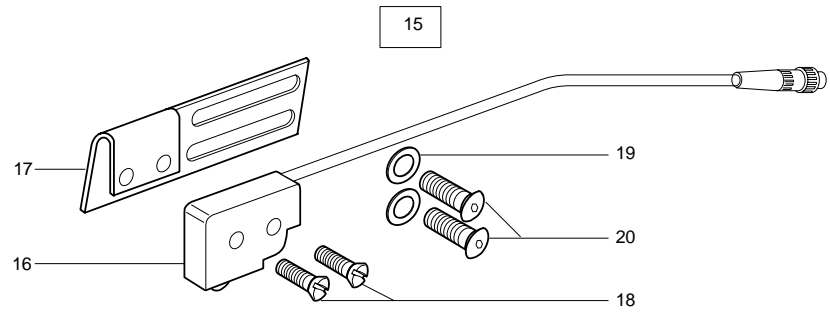
Pos.	Teile-Nr.	Benennung	Denomination
		0195-171521	664 290
		0195-671119	661 372

Pos.	Teile-Nr.	Benennung	Denomination
------	-----------	-----------	--------------



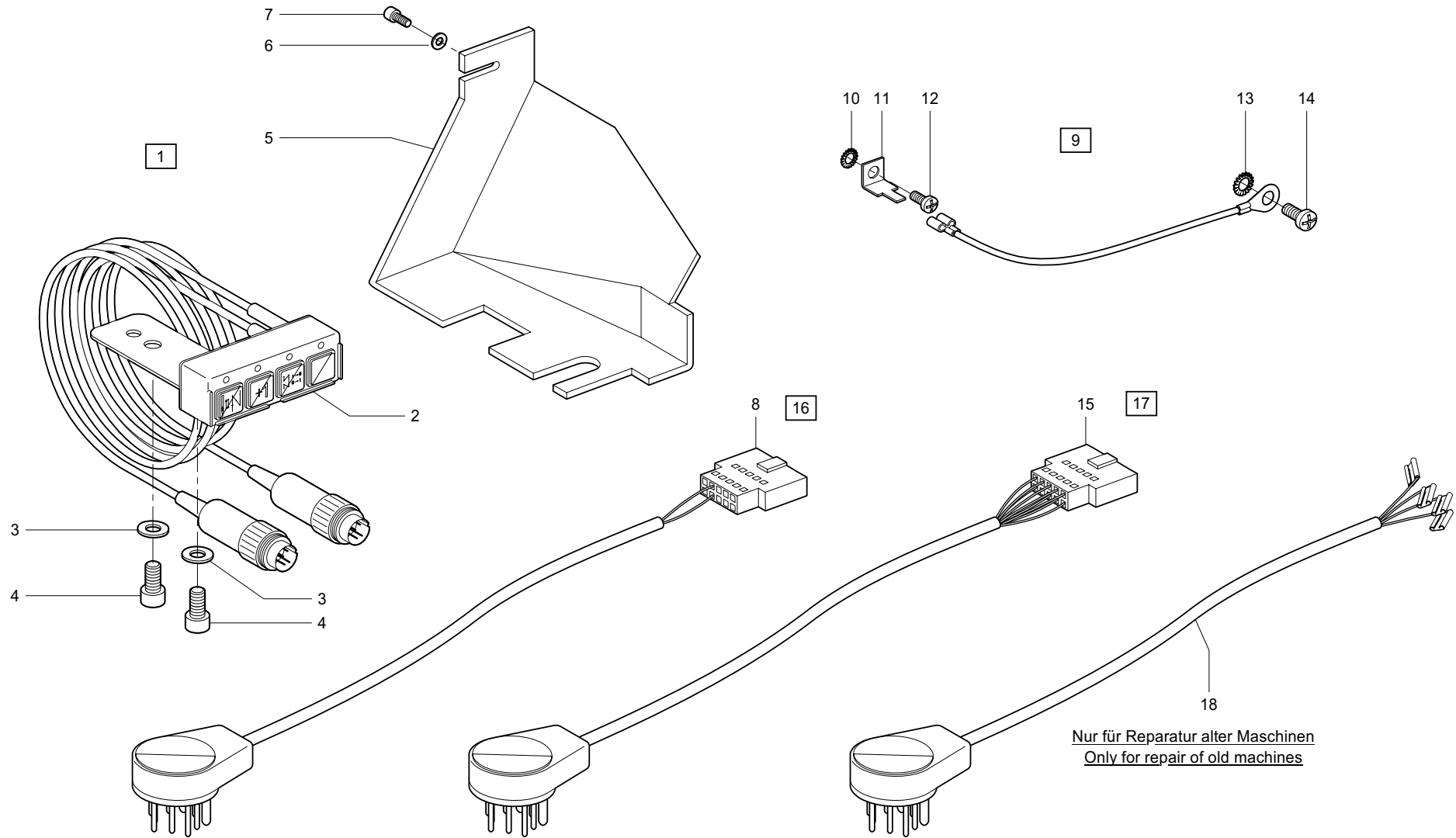
Pos.	Teile-Nr.	Benennung	Denomination
		Teilesatz zum Umbau von 1-Nadel in 2-Nadelmaschine	
66	0195 005002	Teilesatz Umbau 1- in 2-Nadel (Pos. 1 - 40, 44 - 51)	
1	0791 001101	Fadenführung K (mit Pos. 2,3,11,37,40)	
2	9201 112958	6kt. Schraube	
3	0791 001096	Fadenführung K (mit Pos.4-6)	
4	0791 001093 A	Scheibe	
5	9204 202038	Linsenschraube	
6	0791 001095	6kt. Mutter	
7	0791 001091	Garnhaltearm K (mit Pos.4-6)	
8	0077 110230	Zentrierstück	
9	0077 110220	Auflage	
10	9790 020010	T-Verbindungsstück	
11	0911 000680 A	Fadenführungsblech	
12	9203 100001	Flachkopfschraube	
13	9330 000068	Scheibe	
14	0933 100068	Fadenteiler	
15	9205 101848	Gewindestift	
16	0171 003043	Spann. Bolzen	
18	0211 050214	Spannungsscheibe	
19	0271 000199	Stegscheibe	
20	0055 000400	Spannungsfeder Oberfaden	
21	0004 000079	Spannungsfeder Unterfaden	
22	0271 000238	Skalenkopf	
23	0171 003010	Fadenführung	
24	9231 110108	6kt. Mutter	
25	9305 402420	Spannstift	
26	0913 000661	Führungsstange	
27	0913 000660	Haltearm	
28	0911 000668	Gewindestift	
29	0702 000020	Gewindestift	
30	0195 004582	Greiferbock K (mit Pos. 15, 31,33)	
31	0270 000256	Gewindestift	
32	0195 005055	Greifer	

Pos.	Teile-Nr.	Benennung	Denomination
		für Fäden bis 25/3	for threads until 25/3
32	0195 5055 A	Greifer	
		für Fäden ab 25/3 (Airbag)	for threads from 25/3 (Airbag)
33	0216 000046	Schraube	
37	0911 000681	Führungsmutter	
38	0911 000682	Spannungsscheibe	
39	0052 000678 A	Spannungsfeder	
40	9231 110108	6kt. Mutter	
41	0195 109001	Fingerschutz	
42	0195 108005	Abdeckplatte in 195E6	
43	0195 109013	Nadelschutz für 2,5 - 5 mm Nadelabstand	for 2,5-5 mm needle gauge
43	0195 109011	Nadelschutz für 5,5 - 8 mm Nadelabstand	for 5,5-8 mm needle gauge
43	0195 109012	Nadelschutz für 8,5 - 15 mm Nadelabstand	for 8,5-15 mm needle gauge
44	0195 108007	Abdeckplatte	
45	0195 350014	Zylinder K	
46	9790 010010	L-Stecknippel	
47	0933 002284	Nadelrolle	
48	0491 001111	Sicherungsblech	
49	9330 000088	Scheibe	
50	9203 100618	Flachkopfschr.	



Pos.	Teile-Nr.	Benennung	Denomination
		Lichtschranke, Nählicht, Nadelkühlung, Knieschalter	
1	9822 510001	Nähleuchte (Halogen)	
2	0APP 001151	Anbausatz K (Pos. 3+4)	
3	0APP 001152	Haltestück	
4	9202 100977	Senkschraube	
5	9880 002001	Knieschalter K	
6	Z132 001501	Nadelkühlung K (mit Pos.7-14)	
7	Z132 001503	Blasrohr V	
8	Z100 000303	Schalteinheit K	
9	9790 200001	Stecknippel V	
10	0744 025349	Rückschlagventil	
11	0744 001816	Schnellverschraubung	
12	9731 006004	Schlauch	
13	0216 000052	Gewindestift	
14	9205 102478	Gewindestift	
15	Z133 000601	Lichtschranke K (Pos.16-20)	
16	9815 920006	Lichtschranke	
17	Z133 000602	Winkel	
18	9203 313068	Senkschraube	
19	9330 000088	Scheibe	
20	9204 201658	Linsenschraube	
21	0002 007504 9500	Wippschalter	
22	9822 642024	Ersatzlampe	
23	9822 510012	Streuscheibe	
24	0798 500088	Nählichttrafo (mit Pos. 25 - 27)	
25	9825 810302	Sicherung	
26	9840 302005	Leitung	
27	9840 104201	Flachsteckerhülse	
28	9840 120003	Nagelschelle	
29	9840 123003	Stahlnadel	
30	MG41 004073	Spanplattenschraube	

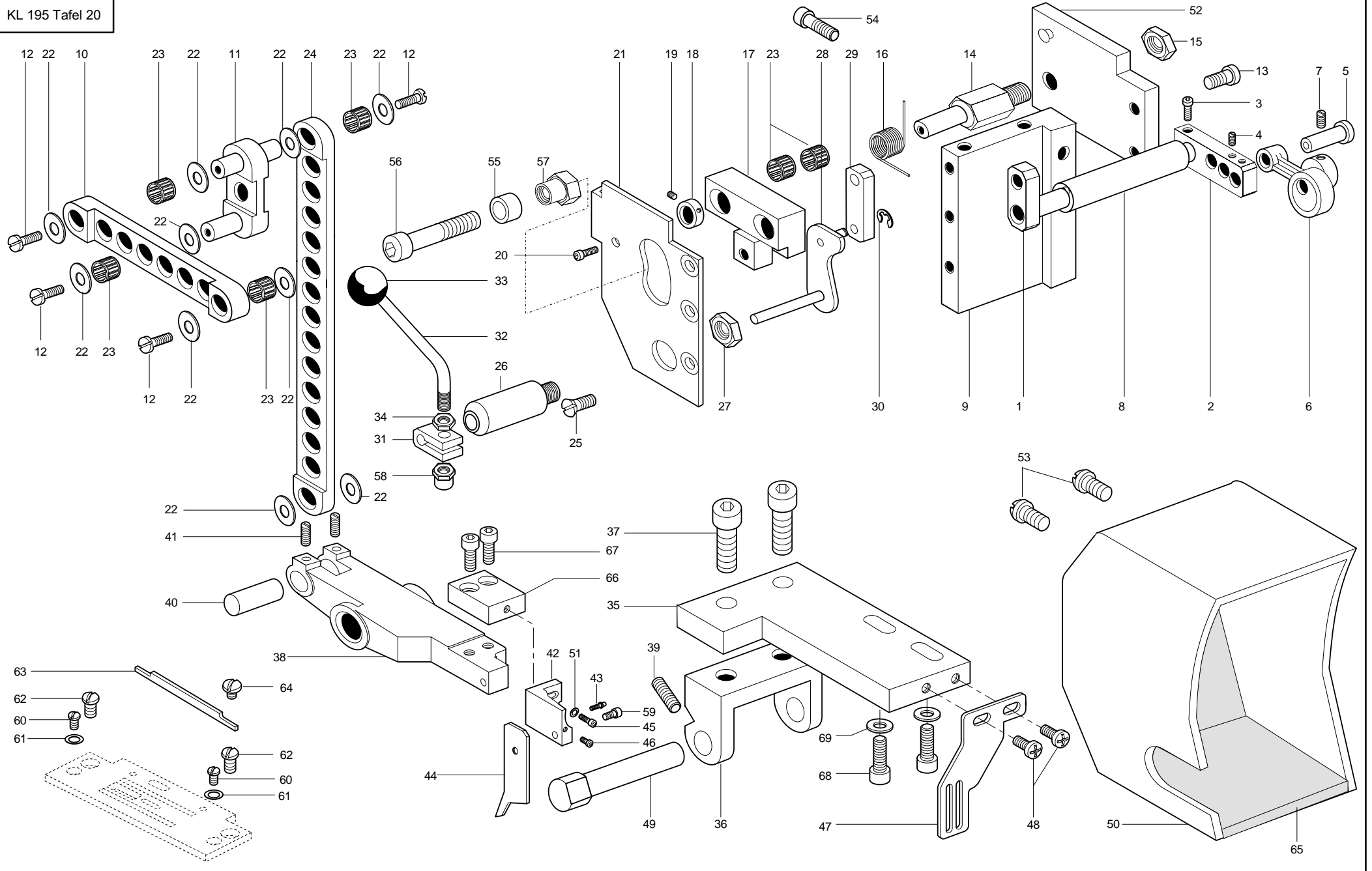
Pos.	Teile-Nr.	Benennung	Denomination
------	-----------	-----------	--------------



Nur für Reparatur alter Maschinen
Only for repair of old machines

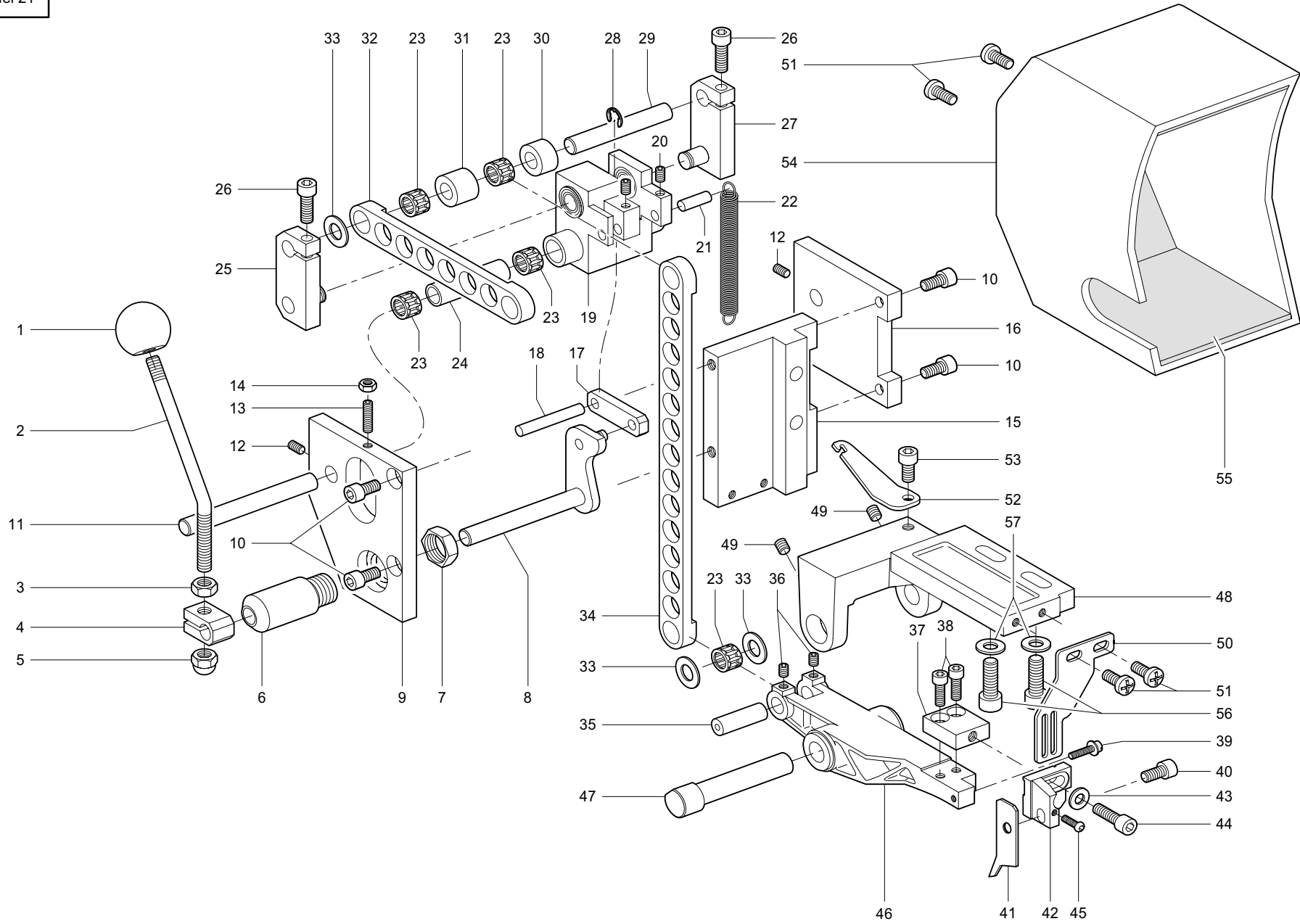
Pos.	Teile-Nr.	Benennung	Denomination
		Anschlußpakete, Taster	
1	9880 195002	Anschlußpaket, K (für / for Efka DA82CV) (best. aus / cons. of pos. 2 - 9)	
2	9880 195007	Taster, K	
3	9330 000108	Scheibe	
4	9202 002873	Zyl.-Schraube	
5	0491 001024	Kabelkappe	
6	9330 000068	Scheibe	
7	9203 003058	Zyl.-Schraube	
8	9870 195004	Leitung, K	
9	9870 001101	Leitung, K (Erdungssatz) (mit / with pos. 10 - 14)	
10	0894 440368	Zahnscheibe	
11	9840 105202	Flachstecker	
12	9204 201827	Linsenschraube	
13	0744 050242	Zahnscheibe	
14	9204 201958	Linsenschraube	
15	9870 195005	Leitung, K	
16	9880 195004	Anschlußpaket, K (für / for Efka DA82CV) (best. aus / cons. of pos. 8 + 9)	
17	9880 195001	Anschlußpaket, K (für / for FIR 1174F40 und / and Efka 6F82AV) (best. aus / cons. of pos. 9 + 15)	
18	9870 195002	Leitungssatz, K *	
		* Verwendet für Klasse :	Bis Seriennummer:
		0195-171110	664 273
		0195-171521	664 290
		0195-671110	661 372

Pos.	Teile-Nr.	Benennung	Denomination
------	-----------	-----------	--------------



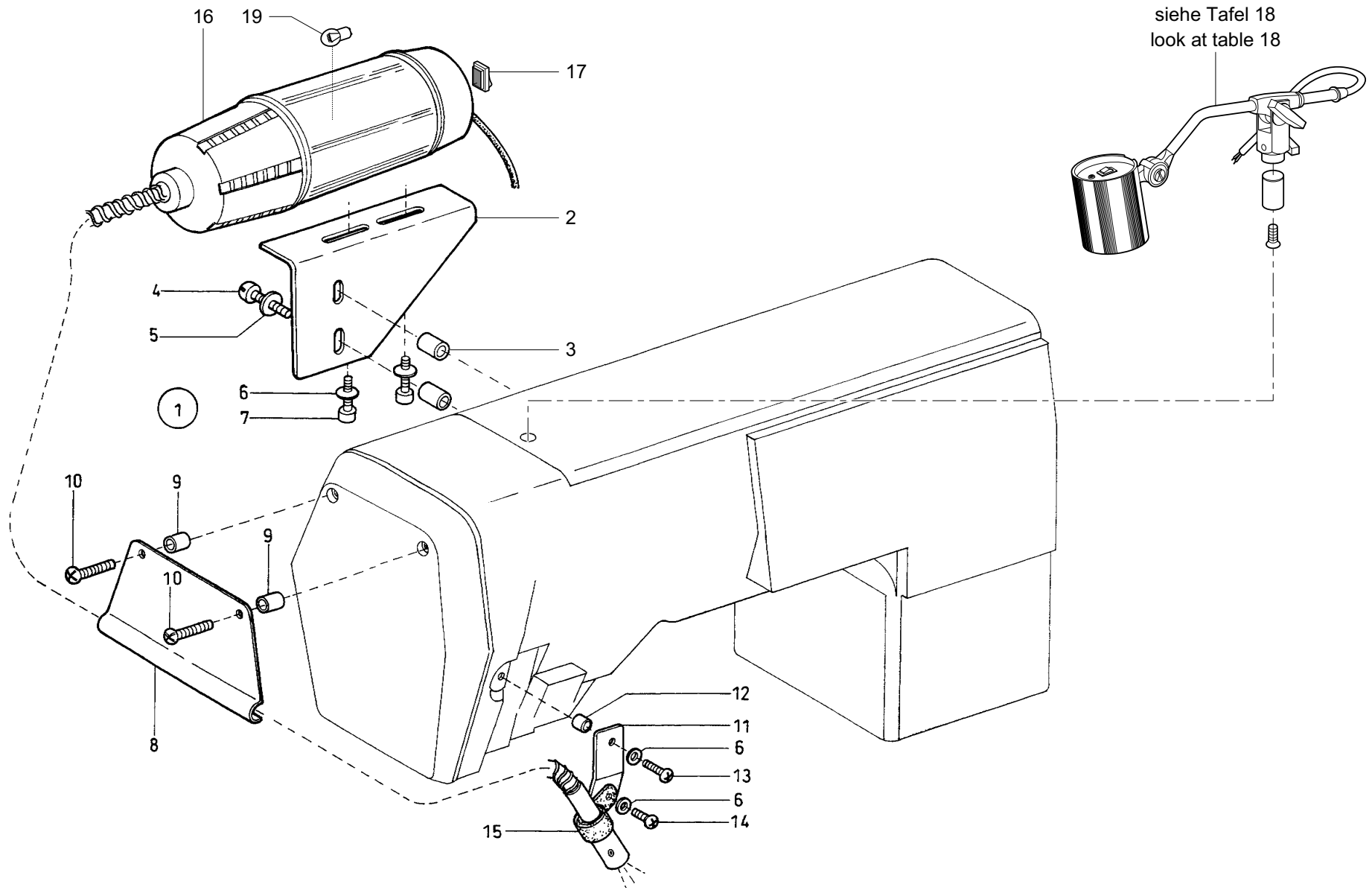
Pos.	Teile-Nr.	Benennung	Denomination
		Vertikalschneider	
		Nur für Reparatur alter Maschinen	
		Only for repair of old machines	
1	0195 010022	Welle V	
2	0195 010032	Klemmstück	
3	9202 002778	Zylinderschraube	
4	0271 000756	Gewindestift	
5	0195 010037	Bolzen K	
6	0195 010012	Exzenter K	
7	9205 102783	Gewindestift	
8	0195 010004	Buchse	
9	0195 010051	Lagerbock	
10	0195 010042	Zugstange	
11	0195 010081	Zugstange V	
12	9203 123682	Flachkopfschraube	
13	9202 002473	Zylinderschraube	
14	0195 010061	Lagerbolzen	
15	0211 054246	6kt. Mutter	
16	0195 010065	Drehfeder	
17	0195 010070	Kloben V	
18	0558 000400	Stelling	
19	0147 000203	Gewindestift	
20	9202 002063	Zylinderschraube	
21	0195 010096	Seitenblech	
22	0195 010044	Scheibe	
23	0211 000397 M0	Nadelkranz	
24	0195 010090	Zugstange	
25	9202 100538	Senkschraube	
26	0195 010143	Buchse	
27	0291 000304	Mutter	
28	0195 010146	Schalthebel V	
29	0195 010151	Zugstange	
30	9357 000060	Sicherungsscheibe	
31	0195 010154	Kloben	
32	0195 010155	Handhebel	
33	0996 131360	Kugelkopf	

Pos.	Teile-Nr.	Benennung	Denomination
34	9231 110128	6kt. Mutter	
35	0195 010102	Platte	
36	0195 010103	Lagerbock	
37	9202 002493	Zylinderschraube	
38	0195 010106	Hebel V	
39	0271 000756	Gewindestift	
40	0195 010114	Bolzen	
41	9205 101868	Gewindestift	
42	0195 010122	Messerhalter	
43	0195 010117	Einstellschraube	
44	0195 010127	Obermesser	
45	9202 002488	Zylinderschraube	
46	0933 063984	Flachkopfschraube	
47	0195 010132	Fingerschutz	
48	9204 201658	Linsenschraube	
49	0195 010111	Lagerbolzen	
50	0195 010162	Abdeckhaube	
51	9330 000098	Scheibe	
52	0195 010055	Platte V	
53	9204 201658	Linsenschraube	
54	9202 003178	Zylinderschraube	
55	0891 002282	Buchse	
56	0195 010092	Schraube	
57	0195 010093	Mutter	
58	9233 010097	Hutmutter	
59	9202 002063	Zylinderschraube	
60	0933 022567	Linsenschraube	
61	0196 101009	Scheibe	
62	0219 000353	Linsenschraube	
63	0219 003963	Untermesser	
64	0211 000256	Linsenschraube	
65	0196 010220	Dämpfungsplatte	
66	0195 010109	Kloben	
67	9202 002087	Zylinderschraube	
68	9202 003178	Zyl.-Schraube	
69	9330 000108	Scheibe	



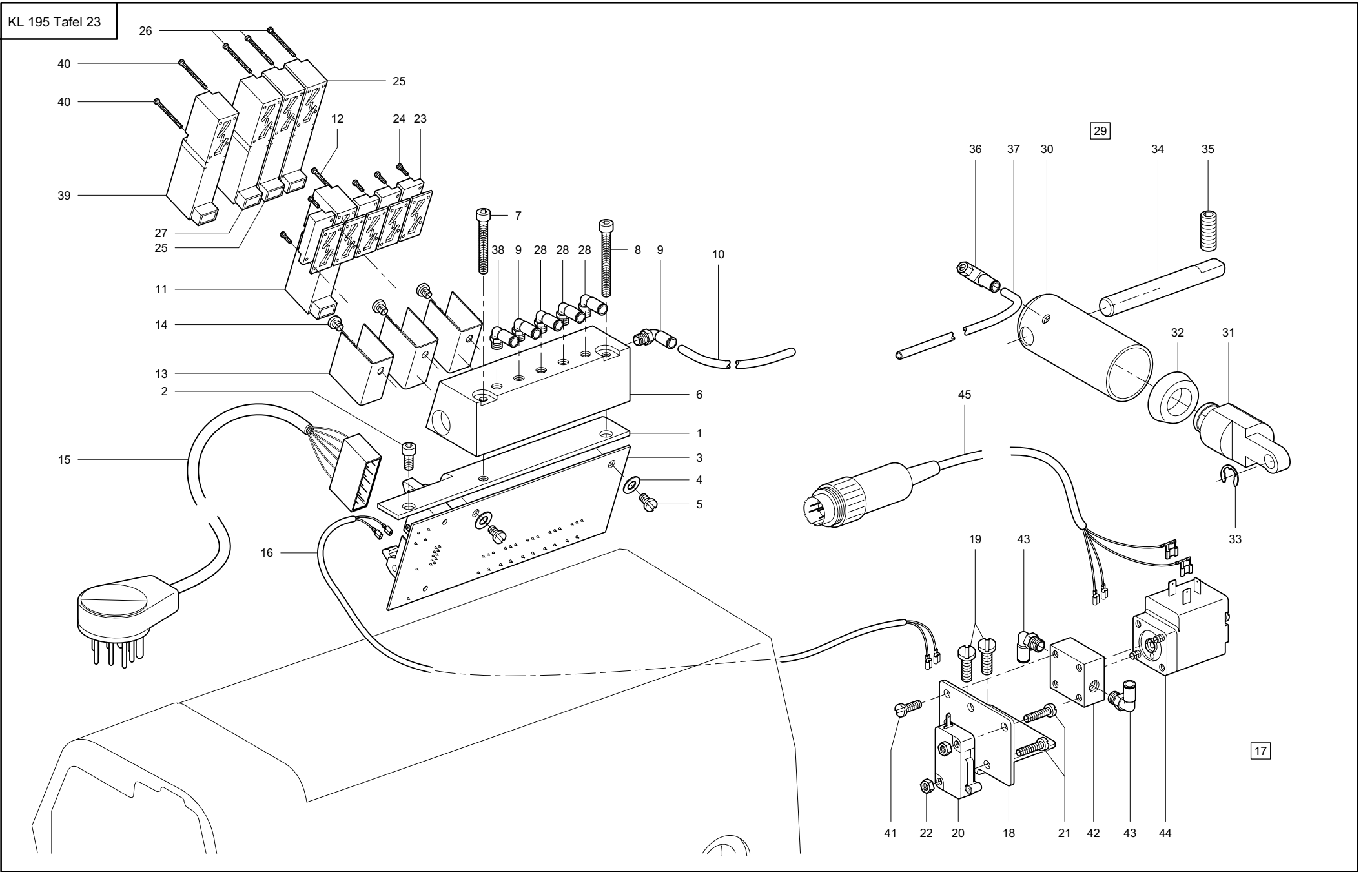
Pos.	Teile-Nr.	Benennung	Denomination
		Vertikalschneider	
1	0996 131360	Kugelkopf	
2	0195 010155	Handhebel	
3	9231 110128	6kt. Mutter	
4	0195 010154	Kloben	
5	9233 010097	Hutmutter	
6	0195 010143	Buchse	
7	0291 000304	Mutter	
8	0195 010146	Hebel, V	
9	0195 010256	Platte, links	
10	9202 002477	Zylinderschraube	
11	0195 010269	Achse, lang	
12	9205 101868	Gewindestift	
13	0202 000708	Gewindestift	
14	9231 110058	Sechskantmutter	
15	0195 010254	Lagerbock	
16	0195 010255	Platte, rechts	
17	0195 010151	Zugstange	
18	0793 021254	Zylinderstift	
19	0195 010261	Kloben, V	
20	9205 101868	Gewindestift	
21	Z112 001751	Zylinderstift	
22	0195 003360	Zugfeder	
23	0211 000397 M0	Nadelkranz	
24	0195 010268	Distanzhülse	
25	0195 010272	Klemmkloben, V (links)	
26	9202 002097	Zylinderschraube	
27	0195 010271	Klemmkloben, V (rechts)	
28	9357 000060	Sicherungsring	
29	0195 010278	Achse, kurz	
30	0195 010280	Distanzhülse	
31	0367 160750	Distanzhülse	
32	0195 010042	Zugstange	
33	0195 010044	Scheibe	
34	0195 010090	Zugstange	
35	0195 010114	Bolzen	

Pos.	Teile-Nr.	Benennung	Denomination
36	9205 101868	Gewindestift	
37	0195 010109	Kloben	
38	9202 002087	Zylinderschraube	
39	0195 010117	Einstellschraube	
40	9202 002063	Zylinderschraube	
41	0195 010127	Obermesser	
42	0195 010122	Messerhalter	
43	9330 000098	Scheibe	
44	9202 002488	Zylinderschraube	
45	0933 063984	Flachkopfschraube	
46	0195 010106	Hebel, V	
47	0195 010111	Lagerbolzen	
48	0195 330010	Lagerbock	
49	0271 000756	Gewindestift	
50	0195 010132	Fingerschutz	
51	9204 201658	Linsenschraube	
52	0195 010105	Federhaken	
53	9202 002063	Zylinderschraube	
54	0195 010162	Abdeckhaube	
55	0196 010220	Dämpfungsplatte	
56	9202 003178	Zyl.-Schraube	
57	9330 000108	Scheibe	



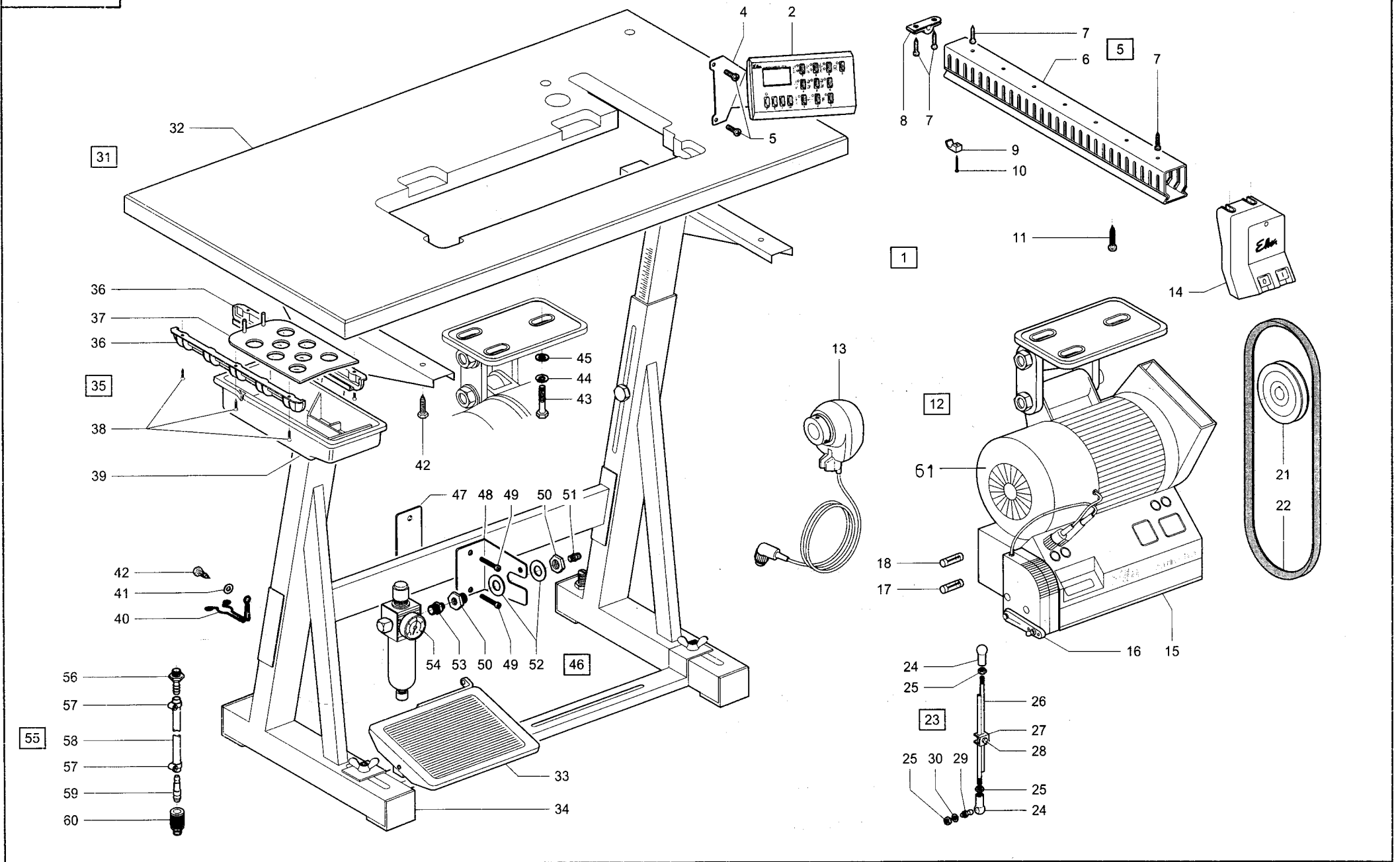
Pos.	Teile-Nr.	Benennung	Denomination
		Lichtleiter - Nähleuchte	
1	9880 195006	ANBAUSATZ K. (MIT POS.2-15)	
2	0APP 001462	WINKEL	
3	0219 000316	BUCHSE	
4	9204 202328	LINSENSCHR.	
5	9330 000108	SCHEIBE	
6	9330 000088	SCHEIBE	
7	9202 002087	ZYL.SCHR.	
8	0APP 001469	HALTER	
9	0040 000269 B	RING	
10	9204 202068	LINSENSCHR.	
11	0APP 001474	LASCHE	
12	0570 002411	ROLLE	
13	9204 201701	LINSENSCHR.	
14	9204 201648	LINSENSCHR.	
15	9840 120030	BEF.SCHELLE (MIT POS.2-5)	
16	9822 510125	NAEHLEUCHTE (OHNE LICHTLEITER)	
17	0002 007504 9500	SCHALTER	
18	9822 510126	LICHTLEITER 350 MM	
19	9822 642023	HALOGENLAMPE 12 V, 20 W	

Pos.	Teile-Nr.	Benennung	Denomination
------	-----------	-----------	--------------



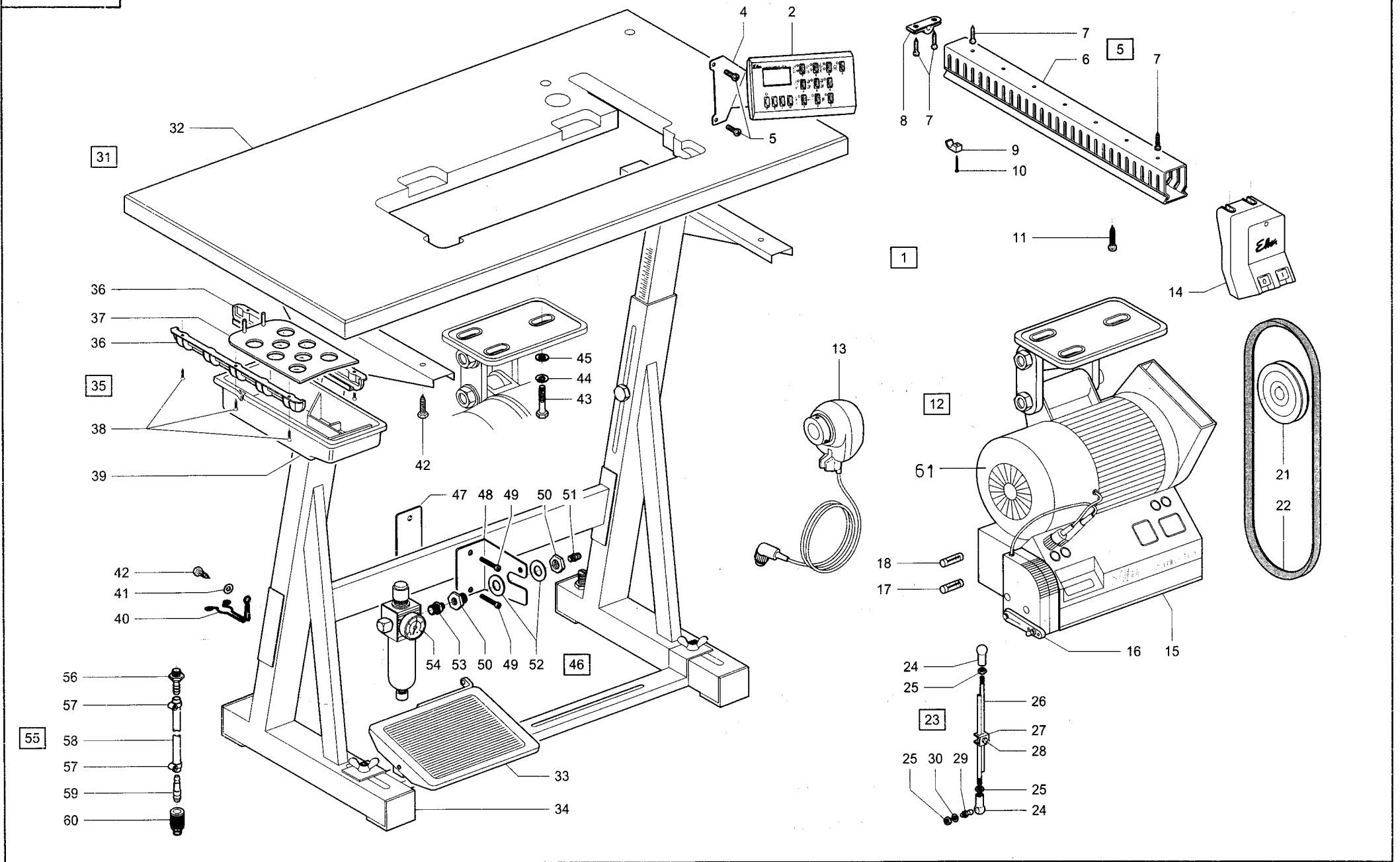
Pos.	Teile-Nr.	Benennung	Denomination
		Magnetventile,	
		Verwendet für Klasse :	Ab Seriennummer:
		0195-171110	664 274
		0195-171521	664 291
		0195-671110	661 373
1	0891 003341	Winkel	
2	9202 002073	Zylinderschraube	
3	9850 195001	Leiterplatte	
4	9330 900077	Scheibe	
5	9203 003037	Zylinderschraube	
6	9710 900025	Anschlußplatte	
7	9202 002113	Zylinderschraube	
8	9202 002128	Zylinderschraube	
9	9790 201000	WI-E-Verschraubung	
10	9731 005004	Schlauch	
11	9710 061200	Magnetventil 3/2- Wege NC	
12	9203 001917	Zylinderschraube	
13	0891 003342	Kühlblech	
14	9203 113031	Zylinderschraube	
15		siehe / see table 19	
16	9878 967004	Leitung, K	
18	Z115 003011	Winkel	
19	9202 002068	Zylinderschraube	
20	9815 510029	Mikroschalter	
21	9203 003098	Zylinderschraube	
22	9231 110038	Sechskantmutter	
23	9710 900011	Blindplatte	
24	9203 001840	Zylinderschraube	
		Nur für / Only for 0195-171521	
25	9710 061200	Magnetventil 3/2- Wege NC	
26	9203 001917	Zylinderschraube	
27	9710 061230	Magnetventil 3/2- Wege N0	
28	9790 201000	WI-E-Verschraubung	

Pos.	Teile-Nr.	Benennung	Denomination
		Elektropneumatische Hubverstellung	
29	Z115 003001	Elektropneum. Hubverstellung, K (Best. aus Pos. 30 bis 40)	
30	9700 100045	Zylinder, einf.	
31	0495 000626	Kolben	
32	0746 001547	Lippenring	
33	9357 000070	Sicherungsscheibe	
34	0491 001221	Stift	
35	9205 102508	Gewindestift	
36	9710 920011	Drosselventil	
37	9731 005004	Schlauch	
38	9790 201000	WI-E-Verschraubung	
39	9710 061200	Magnetventil 3/2- Wege NC	
40	9203 001917	Zylinderschraube	
		Umbausatz für elektropn. Hubverstellung (Für Klasse / For Cl. 0195-171521) (Bis Seriennummer: 664290)	
17	Z115 003001 SET	Umbausatz (Besteht aus 18-22, 41-45)	
18	Z115 003011	Winkel	
19	9202 002068	Zylinderschraube	
20	9815 510029	Mikroschalter	
21	9203 003098	Zylinderschraube	
22	9231 110038	Sechskantmutter	
41	9203 003058	Zylinderschraube	
42	0291 002421	Anschlußstück	
43	9790 201000	WI-E-Verschraubung	
44	0797 000319	Magnetventil	
45	9870 195003	Leitung, K	



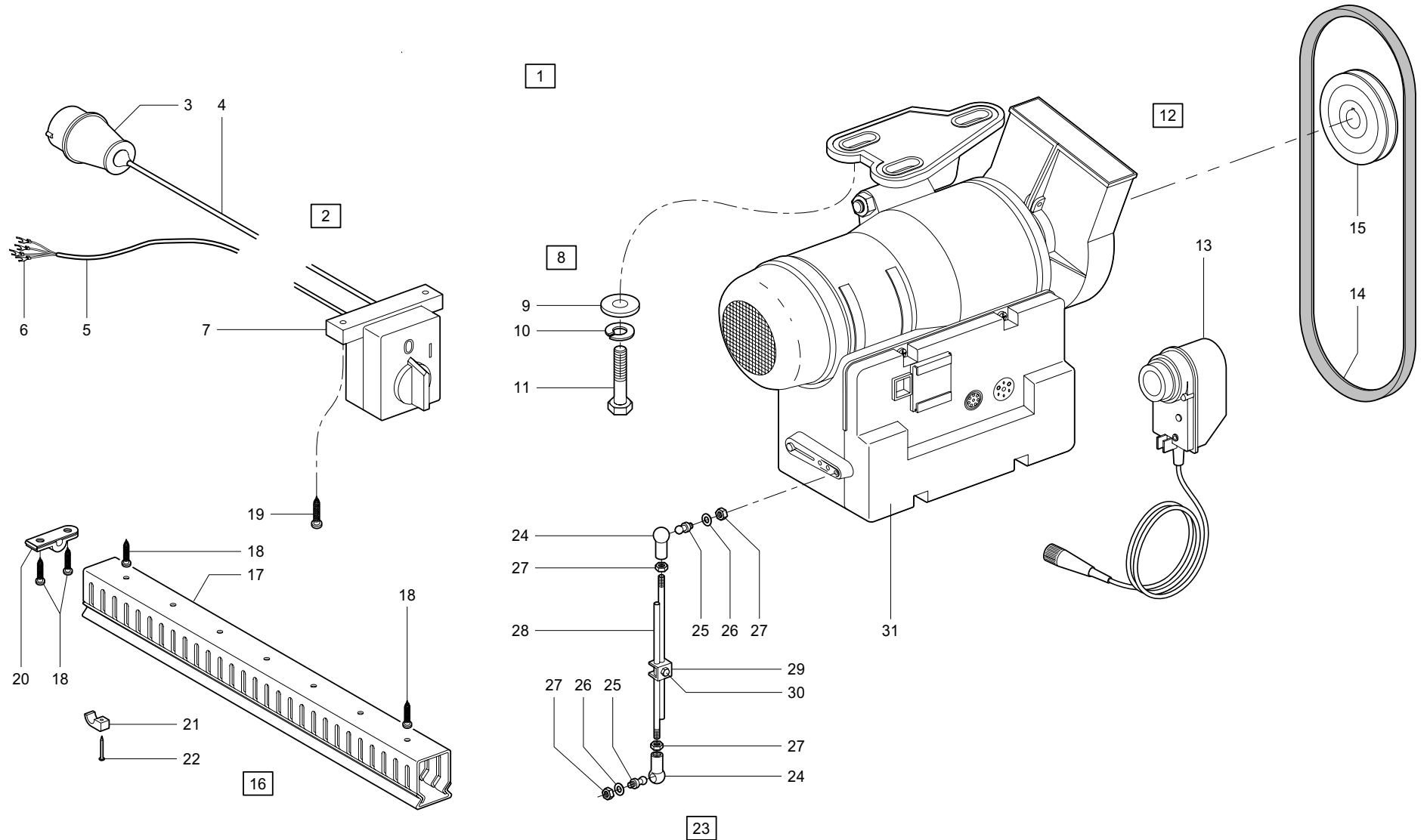
Pos.	Teile-Nr. / Part no.	Benennung	Denomination
		Antriebspakete (DC1600/DA82CV) (1 x 230 V / 50/60 Hz)	
1	9889 019503 8	Antriebspaket, K mit Bedienfeld V730 (best. aus / cons. of pos. 2 - 30)	
1	9889 019504 8	Antriebspaket, K mit Bedienfeld V720 (best. aus / cons. of pos. 2 - 30)	
2	0798 003418	Bedienfeld V720 **	
2	0798 003419	Bedienfeld V730 *	
3	0798 126033	Winkel	
4	9204 201678	Linsenschraube	
5	0798 000861	Befestigungsmaterial, K (best. aus / cons. of pos. 6 - 11)	
6	0798 000677	Kabelkanal	
7	0713 000302	Spanpl.schraube	
8	0999 201494	Zugentl.schelle	
9	9840 120001	Nagelschelle	
10	9840 123003	Stahlnadel	
11	9207 170857	Spanpl.schraube	
12	9800 130009 R	Naehantrieb (DC1600/DA82CV) (best. aus / cons. of pos. 13 - 20, 61)	
13	0990 254306	Positiongeber	
14	9800 330002	Netzschalter	
15	9800 331009	Steuerkasten	
16	0798 003292	Betaetigungshebel	
17	9825 810319	Sicherung	
18	9825 810412	Sicherung	
21	9130 500030	Keilriemenscheibe	
22	9130 104190	Keilriemen	
23	MG43 000401	Gestaenge, K (best. aus / cons. of pos. 24 - 30)	
24	9357 200106	Kugelpfanne	
25	9231 110127	6kt.-Mutter	
26	MG43 000402	Stange	
27	MG43 000403	Klemme	

Pos.	Teile-Nr. / Part no.	Benennung	Denomination
28	9201 250027	6kt.-Schraube	
29	9357 200056	Kugelzapfen	
30	MG43 002510	Scheibe	
		* fuerAntriebspaket 9889 0195038	
		** fuer Antriebspaket 9889 0195048	
		Gestell	
31	MG55 400094	Gestell, kpl. (1 (best. aus / cons. of pos. 32 - 54)	
31	MG55 400104	Gestell, kpl. (2 (best. aus / cons. of pos. 32 - 54)	
32	0700 000071 A	Tischplatte (1 Tischplatte (2	
33	MG53 002501	Pedal, kpl.	
34	MG55 000501	Gestell, kpl.	
35	MG43 007911	Befestigungsteile, K (best. aus / cons. of pos. 36 - 54)	
36	0700 000044	Fuehrungsleiste	
37	0700 000045	Platte	
38	0713 000302	Spanplattenschraube	
39	0700 000043	Schubkasten	
40	MG43 000062	Klemme	
41	9330 000127	Scheibe	
42	9206 200097	6kt.-Blechschaube	
43	9201 113767	6kt.-Schraube	
44	0725 000520 B	Federring	
45	9330 300027	Scheibe	
46	9780 000108	Wartungseinheit, K (best. aus / cons. of pos. 47 - 54)	
47	MG53 007922	Lasche	
48	MG53 007921	Winkel	
49	9202 002937	Zyl.-Schraube	
50	0999 240341	Schottverschraubung	



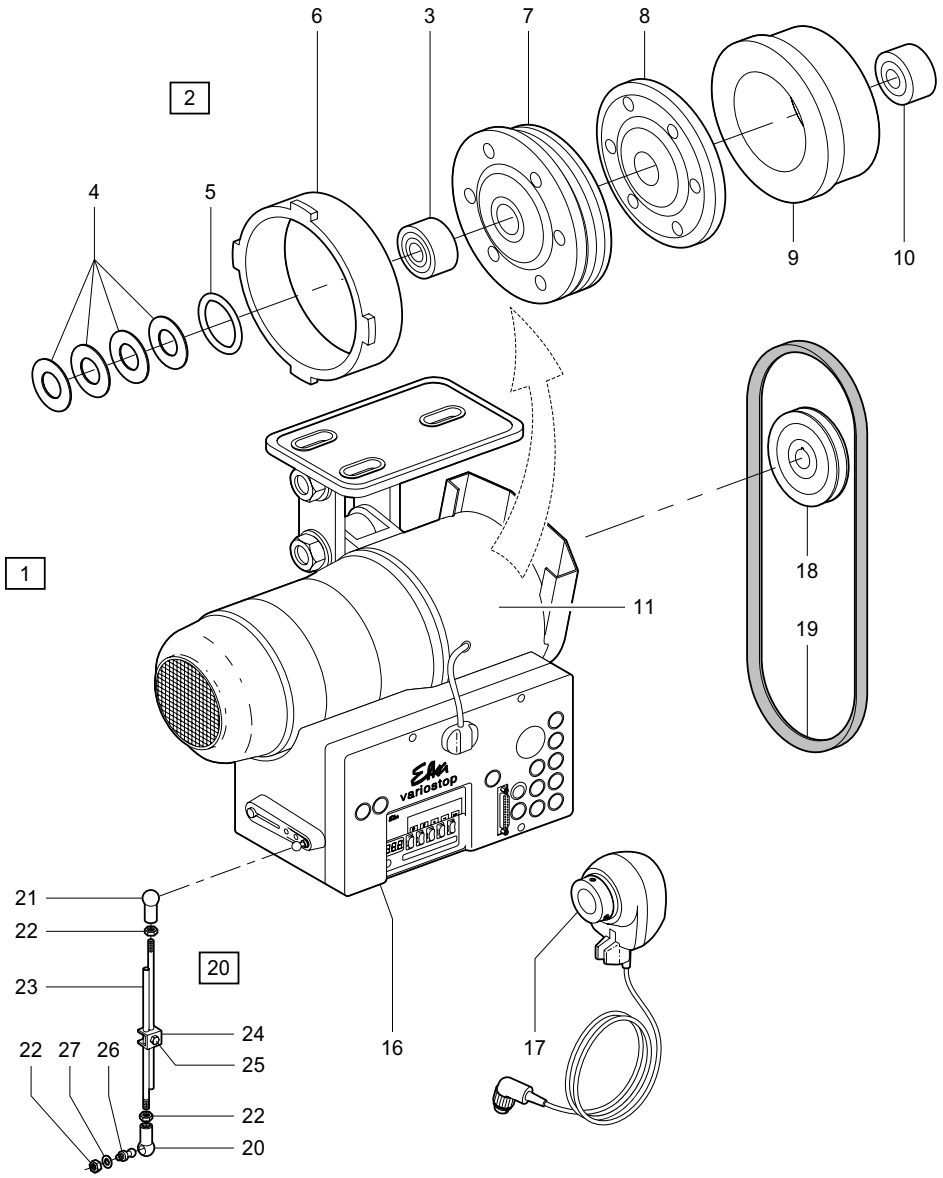
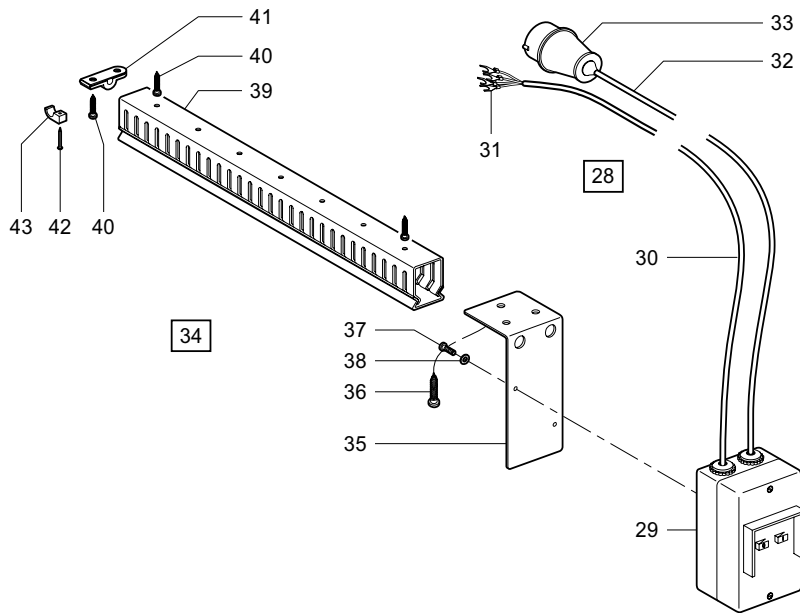
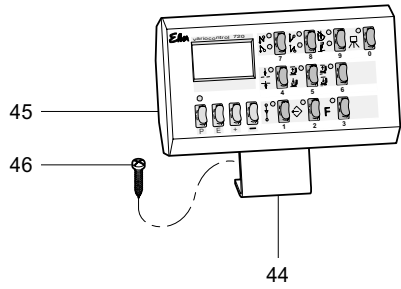
Pos.	Teile-Nr. / Part no.	Benennung	Denomination
51	0744 001819	Doppelnippel	
52	9330 000167	Scheibe	
53	0999 240303	Doppelnippel	
54	9781 000002	Filterregler, K	
55	0797 003031	Druckleitung, K	
		(best. aus / cons. of pos. 55 - 60)	
56	0744 001796	Schlauchtuelle	
57	0742 002096	Ideal-Schelle	
58	9731 002001	Schlauch	
59	0744 001793 B	Kupplungsstecker	
60	0744 001793 A	Kupplungsdose	
61	9800 331015	Naehantrieb o. S.	
		(1 Tischplatte 1060X500X40 mm	
		(2 Tischplatte 1250X900X40 mm	

Pos.	Teile-Nr. / Part no.	Benennung	Denomination
------	----------------------	-----------	--------------



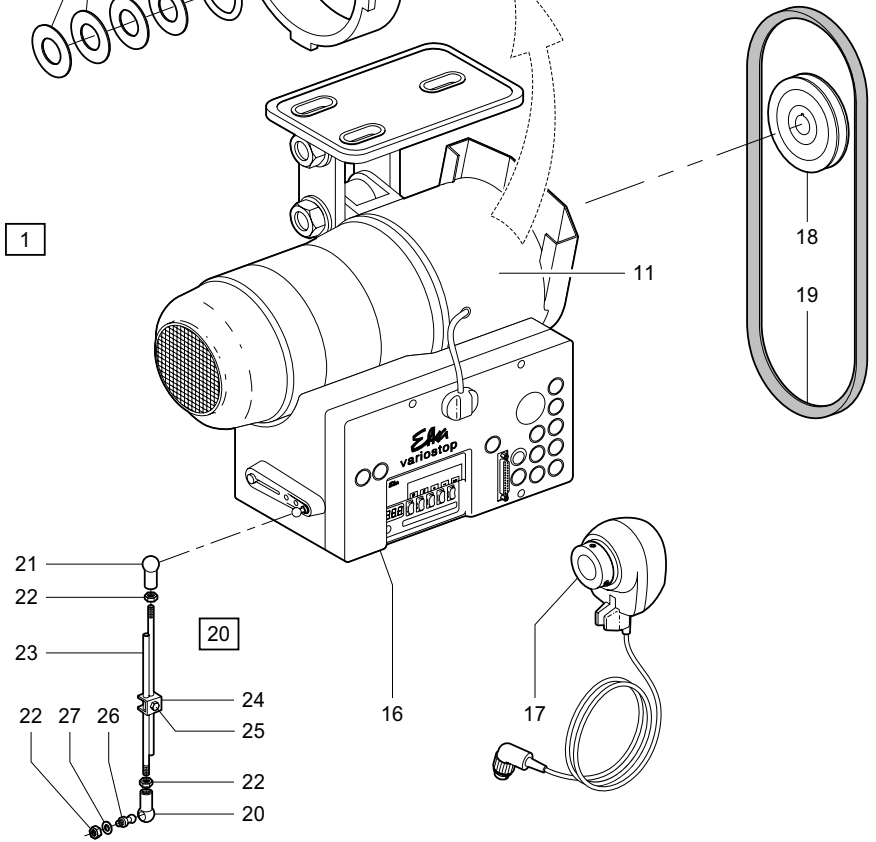
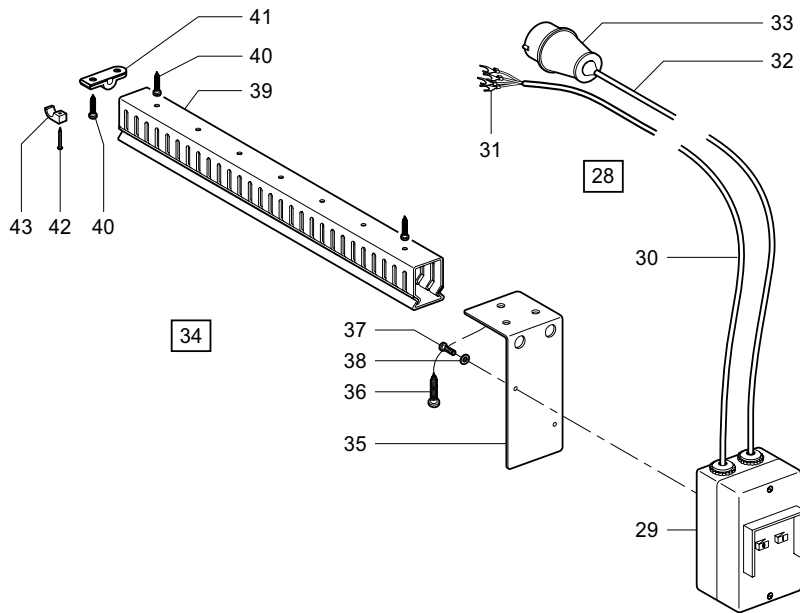
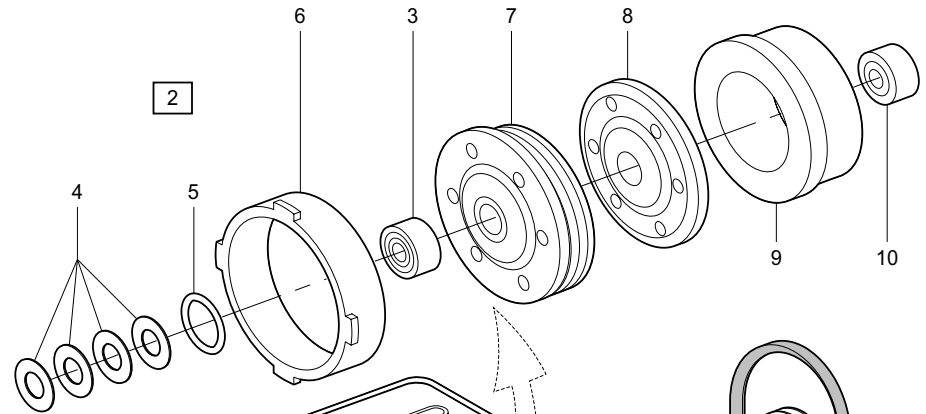
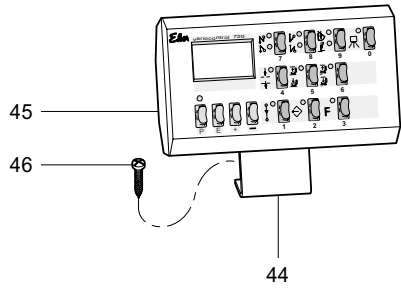
Pos.	Teile-Nr.	Benennung	Denomination
		Antriebspakete FIR 1100F30/D	
1	9889 019501 1	Antriebspaket (3X400V 50Hz) (best. aus / cons. of pos. 2 - 30)	
1	9889 019501 2	Antriebspaket (3X230V 50Hz) (best. aus / cons. of pos. 2 - 30)	
1	9889 019505 1	Antriebspaket (3X400V 50Hz) (best. aus / cons. of pos. 2 - 30)	
2	9870 001003	Leitung, K (für / for 3X400V 50Hz) (best. aus / cons. of pos. 3 - 7)	
2	9870 001004	Leitung, K (für / for 3X230V 50/60Hz) (best. aus / cons. of pos. 3 - 7)	
3	9825 190400	Stecker (für / for 3X230V 50/60Hz)	
3	9825 190502	Stecker (für / for 3X400V 50Hz)	
4	9840 305005	Leitung	
5	9840 304004	Leitung	
6	9840 103033	Kabelschuh	
7	9815 580001	Netzschalter	
7	9840 133302	Würgenippel *	
7	9840 135002	Gegenmutter *	
8	0798 002454	Bef.-Teile, K (best. aus / cons. of pos. 9 - 11)	
9	9330 300027	Scheibe	
10	0725 000520 B	Federring	
11	9201 113777	6kt.-Schraube	
12	9800 160003 A	Nähانtrieb (mit pos.13; bis 1998)	
13	9800 367002	Positionsgeber	
		Antriebspaket FIR 1100G50/D	
12	9800 160004 A	Nähانtrieb (mit pos.13; ab 1999) 3x220-240V/380-415V 50/60Hz	
13	9800 367004	Positionsgeber	
14	9130 104190	Keilriemen (10X1060) (4)	
14	9130 104205	Keilriemen (10X1100) (2 / (3	
14	9130 104210	Keilriemen (10X1120) (1	
15	9130 500030	Keilriemenscheibe (67 mm) (4	

Pos.	Teile-Nr.	Benennung	Denomination
15	9130 500060	Keilriemenscheibe (80 mm) (3	
15	9130 500080	Keilriemenscheibe (90 mm) (2	
15	9130 500110	Keilriemenscheibe (106 mm) (1	
16	9880 001001	Bef.-Teile (best. aus / cons. of pos. 17 - 22)	
17	0798 000677	Kabelkanal	
18	0713 000302	Spanpl.-Schraube	
19	9207 170847	Spanpl.-Schraube	
20	0999 201494	Zugentlastungsschelle	
21	9840 120001	Nagelschelle	
22	9840 123003	Stahlnadel	
23	MG43 000410	Gestänge, K (best. aus / cons. of pos. 24 - 30)	
24	9357 200106	Kugelpfanne	
25	9357 200056	Kugelzapfen	
26	MG43 002510	Scheibe	
27	9231 110127	6kt.-Mutter	
28	MG43 000402	Stange	
29	MG43 000403	Klemme	
30	9201 250027	6kt.-Schraube	
31	9800 361004	Steuerkasten	
		* ohne Abbildung / without figuration	
		(1 für Antriebspakete 9889 0195011 und / and 9889 019501 2	
		(2 für Antriebspaket 9889 0195013	
		(3 für Antriebspakete 9889 0195051 und / and 9889 019505 2	
		(4 für Antriebspaket 9889 0195053	



Pos.	Teile-Nr.	Benennung	Denomination
		Antriebspakete (VD552/6F82AV)	
1	9889 019502 1	Antriebspaket (3X400V 50Hz) (best. aus / cons. of pos. 2 - 43)	
1	9889 019502 3	Antriebspaket (3X230V 60Hz) (best. aus / cons. of pos. 2 - 43)	
1	9889 019506 1	Antriebspaket (3X400V 50Hz) (best. aus / cons. of pos. 2 - 43)	
2	9889 019506 3	Antriebspaket (3X230V 60Hz) (best. aus / cons. of pos. 2 - 43)	
2	9800 120008 A	Nähantrieb (mit / with pos. 3 - 17)	
3	0002 009501 3034	Lager	
4	0002 007504 8585	Sternfeder	
5	0002 007504 8590	O-Ring	
6	9800 310004	Kuppl.-Magnet	
7	9800 310002	Kupplungsscheibe	
8	9800 310003	Bremsscheibe	
9	9800 310005	Bremsmagnet	
10	9120 030152	Kugellager	
11	0002 007504 1220	Kupplungskopf	
16	9800 321008	Steuerkasten	
17	9800 327001	Positionsgeber	
18	9130 500030	Keilriemenscheibe (67 mm) (4)	
18	9130 500060	Keilriemenscheibe (80 mm) (3)	
18	9130 500080	Keilriemenscheibe (90 mm) (2)	
18	9130 500110	Keilriemenscheibe (106 mm) (1)	
19	9130 104190	Keilriemen (10X1060) 4	
19	9130 104205	Keilriemen (10X1100) 2 / 3	
19	9130 104210	Keilriemen (10X1120) 1	
20	MG43 000401	Gestänge, K (best. aus / cons. of pos. 21 - 27)	
21	9357 200106	Kugelpfanne	
22	9231 110127	6kt.-Mutter	
23	MG43 000402	Stange	
24	MG43 000403	Klemme	
25	9201 250027	6kt.-Schraube	

Pos.	Teile-Nr.	Benennung	Denomination
26	9357 200056	Kugelzapfen	
27	MG43 002510	Scheibe	
28	9870 001007	Leitungssatz (für 3X400V 50 Hz) (best. aus / cons. of pos. 29 - 33)	
28	9870 001010	Leitungssatz (f. 3X230V 50/60Hz) (best. aus / cons. of pos. 29 - 33)	
29	9815 590011	Schutzschalter, Gehäuse	
29	9815 590006	Schutzschalter, Einsatz 1,6-2,5A * (für / for 3X400V 50Hz)	
29	9815 590007	Schutzschalter, Einsatz 2,5-4,0A * (für / for 3X230V 50/60Hz)	
30	9840 304004	Leitung	
31	9840 103033	Kabelschuh	
32	9840 305005	Leitung	
33	9825 190502	Stecker (für / for 3X400V 50Hz)	
33	9825 190400	Stecker (für / for 3X230V 50/60Hz)	
34	0798 000455	Befestigungsmaterial, K (best. aus / cons. of pos. 35 - 43)	
35	MG41 003012	Winkel	
36	9207 170847	Spanpl.-Schraube	
37	9204 201827	Linsenschraube	
38	9330 000088	Scheibe	
39	0798 000677	Kabelkanal	
40	0713 000302	Spanpl.-Schraube	
41	0999 201494	Zugentl.-Schelle	
42	9840 123003	Stahlnadel	
43	9840 120001	Nagelschelle	
44	0798 126040	Winkel	
45	0798 003418	Bedienfeld V720	
46	9207 010877	Habrundholzschraube	
		* ohne Abbildung	* without figuration
		(1 für Antriebspakete 9889 0195021 und / and 9889 019502 2	
		(2 für Antriebspaket 9889 0195023	



Tafel/ Table: 026

Pos.	Teile-Nr.	Benennung	Denomination
		(3 für Antriebspakete 9889 0195061 und / and 9889 019506 2	
		(4 für Antriebspaket 9889 0195063	

Pos.	Teile-Nr.	Benennung	Denomination
------	-----------	-----------	--------------

Teile-Nr. / Part no.	Tafel / Table	Teile-Nr. / Part no.	Tafel / Table	Teile-Nr. / Part no.	Tafel / Table	Teile-Nr. / Part no.	Tafel / Table
0002 007504 1220	026	0195 000257	010	0195 004086	012	0195 005002	017
0002 007504 8585	026	0195 000445	003	0195 004153	008	0195 005055	017
0002 007504 8590	026	0195 000446	003	0195 004154	008	0195 005234	012
0002 007504 9500	018, 022	0195 000501	003	0195 004160	008	0195 006013	016
0002 009501 3034	026	0195 001122	009	0195 004161	008	0195 006015	016
0004 000079	010, 017	0195 001141	001	0195 004163	008	0195 006055	016
0021 000005	016	0195 002043	006	0195 004164	008	0195 006066	016
0040 000269 B	022	0195 002045	006	0195 004168	008	0195 006082	016
0052 000369	014	0195 002101	006	0195 004169	008	0195 006083	016
0052 000678 A	017	0195 002307	004	0195 004171	008	0195 006092	016
0055 000400	010, 017	0195 002308	004	0195 004176	008	0195 006093	016
0077 110220	014, 017	0195 002321	004	0195 004177	008	0195 006097	016
0077 110230	014, 017	0195 002323	004	0195 004180	008	0195 006098	016
0147 000203	005, 020	0195 002333	004	0195 004186	008	0195 006101	016
0171 000222	010	0195 002337	004	0195 004187	008	0195 006111	016
0171 000223	010	0195 002372	004	0195 004188	008	0195 006121	016
0171 000231	010	0195 002482	005, 011	0195 004191	008	0195 006124	016
0171 000542	005	0195 002485	011	0195 004197	008	0195 010004	020
0171 000711	011	0195 002542	010	0195 004316	004	0195 010012	020
0171 000975	013	0195 002552	004	0195 004317	004	0195 010022	020
0171 000981	013	0195 002572	015	0195 004321	004	0195 010032	020
0171 000984	013	0195 002962	013	0195 004325	004	0195 010037	020
0171 003010	010, 017	0195 002966	013	0195 004504	010	0195 010042	020, 021
0171 003043	010, 017	0195 002980	013	0195 004562	002	0195 010044	020, 021
0171 003236	016	0195 002988	013	0195 004582	006, 017	0195 010051	020
0171 003239	016	0195 003031	007	0195 004591	006	0195 010055	020
0171 003241	016	0195 003360	004, 016, 021	0195 004602	004, 016	0195 010061	020
0171 003242	016	0195 004012	007	0195 004608	004	0195 010065	020
0195 000117	001	0195 004015	007	0195 004612	004	0195 010070	020
0195 000119	001	0195 004018	007	0195 004613	004	0195 010081	020
0195 000123	001	0195 004022	007	0195 004653	010	0195 010090	020, 021
0195 000126	001	0195 004027	007	0195 004654	010	0195 010092	020
0195 000195	002	0195 004035	007	0195 004732	016	0195 010093	020
0195 000202	002	0195 004045	007	0195 004753	006, 016	0195 010096	020
0195 000203	002	0195 004056	007	0195 004753 A	006	0195 010102	020
0195 000204	002	0195 004062	007	0195 004757	016	0195 010103	020
0195 000208	002	0195 004081	012	0195 004805	016	0195 010105	021

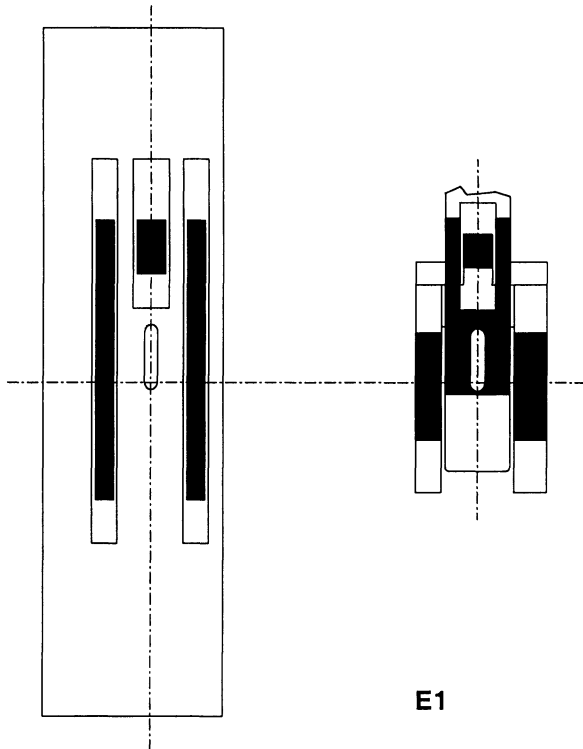
Teile-Nr. / Part no.	Tafel / Table	Teile-Nr. / Part no.	Tafel / Table	Teile-Nr. / Part no.	Tafel / Table	Teile-Nr. / Part no.	Tafel / Table
0195 010106	020, 021	0204 000341	011	0223 000646	002, 003, 005, 011, 013	0272 000709	004
0195 010109	020, 021	0211 000003	011	0223 000648	001, 004, 005, 006	0273 000675	016
0195 010111	020, 021	0211 000007	011	0244 000501	011	0273 000683	016
0195 010114	020, 021	0211 000038	004	0244 000556 A	004	0291 000004	003
0195 010117	020, 021	0211 000062	002, 004	0244 000559 A	004	0291 000005	003
0195 010122	020, 021	0211 000069	004	0244 000561	004	0291 000006	003
0195 010127	020, 021	0211 000085	004	0244 000566	004	0291 000008	003
0195 010132	020, 021	0211 000088	002, 004	0244 000572	004	0291 000014	003
0195 010143	020, 021	0211 000106	005	0244 000581 A	004	0291 000021	001
0195 010146	020, 021	0211 000141 B	005	0244 000604 A	004	0291 000046	001
0195 010151	020, 021	0211 000248	015	0244 000700	001	0291 000060	001, 005
0195 010154	020, 021	0211 000249	015	0244 001026	006, 016	0291 000076	001
0195 010155	020, 021	0211 000256	020	0244 014607	012	0291 000085	002
0195 010162	020, 021	0211 000257	011	0244 014619	003	0291 000089	002
0195 010254	021	0211 000305 A	005	0246 000264 A	001	0291 000091	002
0195 010255	021	0211 000397 M0	020, 021	0264 000762	006	0291 000097	002
0195 010256	021	0211 000408 M1	006	0265 000012	006	0291 000105	002
0195 010261	021	0211 000699	014	0265 000148	008	0291 000107	002
0195 010268	021	0211 000806	011	0265 000566	004	0291 000109	002
0195 010269	021	0211 050214	010, 017	0265 000751	002	0291 000114	002
0195 010271	021	0211 050248	015	0265 000753	002	0291 000146	002
0195 010272	021	0211 054246	020	0265 000754	002	0291 000155	002
0195 010278	021	0212 000549	007	0265 000911	010	0291 000159	002
0195 010280	021	0212 000627	004, 005	0270 000256	006, 016, 017	0291 000176	002
0195 108005	017	0212 052067	004	0271 000199	010, 017	0291 000178 M3	002
0195 108007	017	0216 000046	006, 016, 017	0271 000223	016	0291 000184	002
0195 109001	017	0216 000051	006	0271 000238	010, 017	0291 000186 M4	002
0195 109011	017	0216 000052	005, 018	0271 000298	008	0291 000187	002
0195 109012	017	0216 000134	004	0271 000474	002	0291 000193	002
0195 109013	017	0216 000239	010	0271 000506	005	0291 000223	002
0195 330010	021	0216 000288	006	0271 000648	004	0291 000242	002
0195 350014	010, 016, 017	0219 000316	022	0271 000667	003	0291 000246	002
0195 5055 A	017	0219 000321	002, 004	0271 000756	006, 020, 021	0291 000258	001
0196 000171	003	0219 000353	020	0271 001642	009	0291 000262	002
0196 010220	020, 021	0219 000840	003	0271 001643	009	0291 000271	002
0196 101009	020	0219 003963	020	0271 005765	012	0291 000277	002
0202 000708	021	0223 000245	002, 003, 004, 006	0272 000708	004	0291 000282	002

Teile-Nr. / Part no.	Tafel / Table	Teile-Nr. / Part no.	Tafel / Table	Teile-Nr. / Part no.	Tafel / Table	Teile-Nr. / Part no.	Tafel / Table
0291 000285	002	0295 000185	002	0491 000799	010	0557 003270	007
0291 000289	002	0295 000188	002	0491 000871	007	0558 000060 A	006, 016
0291 000292	002	0367 135014	003	0491 001021	015	0558 000400	020
0291 000296	002	0367 160750	021	0491 001024	015, 019	0570 000055	003, 005
0291 000297	002	0380 000289	012	0491 001028	015	0570 002411	022
0291 000303	003	0422 000277	008	0491 001045	001	0570 010007	006
0291 000304	003, 020, 021	0491 000105	001	0491 001055	001	0570 100007	002
0291 000341	003	0491 000111	001	0491 001058	001	0650 000072	004
0291 000343	003	0491 000113	001	0491 001065	001	0650 000347	006
0291 000347	003	0491 000134	001	0491 001068	001	0699 989250	010
0291 000354	003	0491 000135	001	0491 001069	001	0700 000043	024
0291 000360	003	0491 000157	003	0491 001071	001	0700 000044	024
0291 000371	003	0491 000158	003	0491 001072	001	0700 000045	024
0291 000378	003	0491 000222	002	0491 001076	001	0700 000054	014
0291 000402	003	0491 000231	003	0491 001095	001	0700 000055	014
0291 000412	003	0491 000348	003	0491 001104	001	0700 000058	014
0291 000494	003	0491 000362	003	0491 001111	017	0700 000071 A	024
0291 000530	003	0491 000391	003	0491 001123	009	0700 000079	014
0291 000537	011	0491 000396	003	0491 001125	009	0702 000020	002, 005, 017
0291 000538	011	0491 000399	003	0491 001131	009	0713 000302	014, 024, 025, 026
0291 000565	011	0491 000403	003	0491 001137	009	0720 000510	004
0291 000795	010	0491 000404	003	0491 001221	023	0725 000520 B	024, 025
0291 000862	010	0491 000417	003	0491 002363	003	0739 000163	016
0291 000875	007	0491 000423	003	0491 002370	003	0739 000347	009
0291 000889	007	0491 000428	003	0491 079996	013	0739 000595	016
0291 000892	007	0491 000441	003	0491 079997	013	0742 002096	024
0291 001345	015	0491 000461	003	0495 000626	023	0742 055716	008
0291 002102	001	0491 000468	003	052 000678 A	014	0744 001155	009, 014
0291 002322	001	0491 000473	003	0531 000471	004	0744 001793 A	024
0291 002367	001	0491 000484	003	0556 000017	002	0744 001793 B	024
0291 002373	001	0491 000491	003	0556 000230	004	0744 001796	024
0291 002421	023	0491 000497	003	0556 000821	009	0744 001816	018
0291 003956	012	0491 000553	011	0556 000855	001	0744 001819	024
0292 001226 A	009	0491 000571	011	0556 000898	006	0744 025349	018
0295 000083	002	0491 000576	011	0556 001570	003	0744 050242	019
0295 000085	002	0491 000577	011	0556 001686	002, 016	0746 001547	012, 016, 023
0295 000102	002	0491 000792	010	0556 014030	016	0746 040039	001, 007

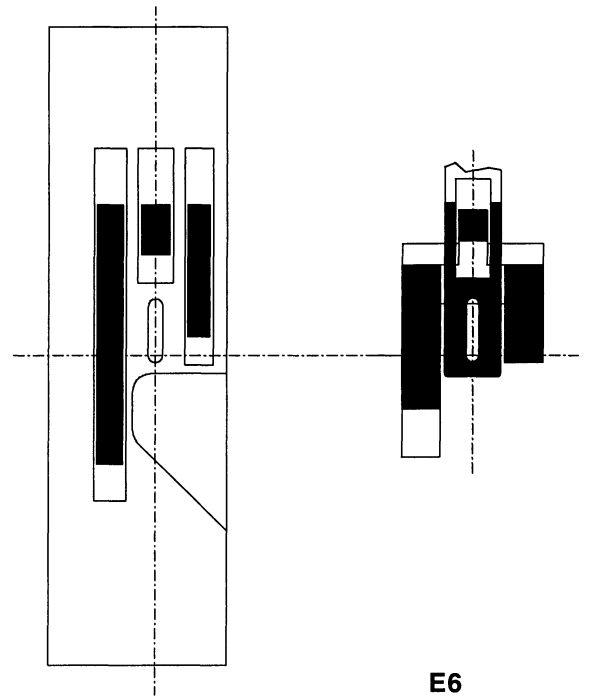
Teile-Nr. / Part no.	Tafel / Table	Teile-Nr. / Part no.	Tafel / Table	Teile-Nr. / Part no.	Tafel / Table	Teile-Nr. / Part no.	Tafel / Table
0746 040092	016	0911 000681	014, 017	0933 001555	011	0965 000524	006
0791 000007	014	0911 000682	014, 017	0933 001556	011	0965 000525	006
0791 000239	014	0913 000660	017	0933 001565	011	0965 000540	006
0791 000240	014	0913 000661	017	0933 001630	003	0965 000543	006
0791 001052	014	0933 000156	008, 010	0933 002284	010, 016, 017	0965 000545	006
0791 001081	014	0933 000275	005	0933 020030	006, 016	0965 000547	006
0791 001091	014, 017	0933 000282 K	005	0933 020221	001	0965 000549	006
0791 001093 A	014, 017	0933 000284 A	005	0933 022567	020	0965 000551 A	006
0791 001095	014, 017	0933 000300	006	0933 022872	005	0965 000552	006
0791 001096	014, 017	0933 000301	006	0933 063969	016	0965 000871	014
0791 001101	014, 017	0933 000303	006	0933 063970	016	0990 254306	024
0791 005524	014	0933 000309	006	0933 063972	016	0990 490128	014
0793 021254	021	0933 000312	006	0933 063984	020, 021	0994 291040	001
0797 000319	023	0933 000314	006	0933 079155	010	0995 340617	014
0797 001521	012	0933 000318 K	006	0933 079777	005	0996 060220	007
0797 002016	011, 016	0933 000344 A	005	0933 080192	013	0996 131360	020, 021
0797 002201	012, 016	0933 000355	005	0933 080193	013	0998 912080	016
0797 003031	024	0933 000359	005	0933 080195	013	0999 201494	024, 025, 026
0798 000455	026	0933 000361	005	0933 100068	017	0999 240303	024
0798 000677	024, 025, 026	0933 000373 B	005	0935 008037	006	0999 240341	024
0798 000861	024	0933 000448	004	0939 000394	004	0999 240394	010
0798 002454	025	0933 000521 A	011	0939 013000 A	003	0APP 001151	018
0798 003292	024	0933 000540	003	0942 011192	015	0APP 001152	018
0798 003418	024, 026	0933 000740	013	0945 000554	005	0APP 001462	022
0798 003419	024	0933 000743	013	0945 000602	004	0APP 001469	022
0798 126033	024	0933 000748	013	0965 000454 A	005	0APP 001474	022
0798 126040	026	0933 000758	013	0965 000467	005	1001 001162	002, 009
0798 500088	018	0933 001452	005	0965 000486	006	1001 009130	011
0891 002282	020	0933 001460	005	0965 000488	006	9041 100030	001
0891 003341	023	0933 001462	004	0965 000496	006	9041 100035	005
0891 003342	023	0933 001465	004	0965 000499	006	9081 100251	014
0893 211058	001	0933 001469	004	0965 000500	006	9081 100308	014
0894 440368	019	0933 001471	004	0965 000511	006	9081 500010	014
0911 000339	006	0933 001472	004	0965 000514	006	9081 500051	014
0911 000478	006	0933 001478	004	0965 000516	006	9120 010101	006
0911 000668	017	0933 001533	011	0965 000517	006	9120 030152	026
0911 000680 A	014, 017	0933 001544	011	0965 000522	006	9120 030300	001

Teile-Nr. / Part no.	Tafel / Table	Teile-Nr. / Part no.	Tafel / Table	Teile-Nr. / Part no.	Tafel / Table	Teile-Nr. / Part no.	Tafel / Table
9129 016050	001	9202 003178	003, 020, 021	9204 101658	010	9207 170857	024
9130 104190	024, 025, 026	9202 021648	006	9204 101677	015	9217 300518	004
9130 104205	025, 026	9202 022478	007, 009	9204 201648	011, 015, 022	9231 000051	010
9130 104210	025, 026	9202 100538	020	9204 201658	003, 008, 010, 011, 012, 016, 018, 020, 021	9231 000378	012
9130 500030	024, 025, 026	9202 100977	018	9204 201668	003, 010	9231 000388	015
9130 500060	025, 026	9203 001840	023	9204 201678	010, 012, 015, 024	9231 011133	004
9130 500080	025, 026	9203 001917	023	9204 201693	014	9231 011138	008
9130 500110	025, 026	9203 002414	004	9204 201701	022	9231 110038	023
9201 112958	014, 017	9203 002441	007	9204 201701	022	9231 110058	004, 015, 021
9201 113767	024	9203 003028	008	9204 201711	010	9231 110108	002, 003, 010, 012, 014, 016, 017
9201 113777	025	9203 003037	023	9204 201723	010	9231 110127	024, 025, 026
9201 250027	024, 025, 026	9203 003048	002, 003	9204 201768	014	9231 110128	003, 011, 020, 021
9202 002057	002	9203 003058	015, 019, 023	9204 201827	019, 026	9233 010097	020, 021
9202 002058	003	9203 003098	023	9204 201958	001, 015, 019	9301 022608	013, 014
9202 002063	008, 009, 020, 021	9203 003638	002, 008	9204 202038	014, 017	9301 023234	008
9202 002068	023	9203 003648	005, 011	9204 202068	022	9301 101901	006
9202 002073	008, 023	9203 003658	011	9204 202268	011	9301 102481	001
9202 002083	001, 004, 012, 016	9203 003668	005, 006	9204 202328	005, 022	9302 000100	011
9202 002087	020, 021, 022	9203 003678	001	9205 023631	010	9305 001650	001
9202 002093	008	9203 003691	011	9205 023658	006	9305 402420	010, 017
9202 002097	021	9203 003958	004	9205 024298	003	9330 000048	004
9202 002113	023	9203 004258	015	9205 024358	003	9330 000068	015, 017, 019
9202 002128	004, 023	9203 100001	017	9205 101848	006, 016, 017	9330 000088	002, 010, 011, 016, 017, 018, 022, 026
9202 002167	005	9203 100618	002, 011, 017	9205 101868	020, 021	9330 000098	020, 021
9202 002388	007	9203 100621	006	9205 102168	004	9330 000108	003, 011, 019, 020, 021, 022
9202 002473	012, 016, 020	9203 100631	011	9205 102188	001, 008	9330 000127	024
9202 002477	021	9203 113031	023	9205 102193	002	9330 000167	024
9202 002478	004	9203 113051	016	9205 102468	005	9330 000177	014
9202 002483	001, 004	9203 123682	020	9205 102478	002, 003, 018	9330 200098	002, 004
9202 002488	020, 021	9203 213031	006	9205 102508	004, 023	9330 300027	024, 025
9202 002493	001, 007, 016, 020	9203 312421	002	9205 102783	001, 020	9330 900077	023
9202 002503	001	9203 313048	006	9205 102788	001, 005	9332 500020	001
9202 002778	020	9203 313068	018	9205 122488	010	9333 000110	011
9202 002873	019	9203 313658	001	9206 100637	011	9352 000100	003, 006
9202 002903	007	9203 313698	015	9206 200097	014, 024	9352 600118	007, 011
9202 002928	015	9203 313738	015	9207 010877	026	9352 600138	003
9202 002937	024	9204 001258	002, 007	9207 161597	014		
				9207 170847	025, 026		

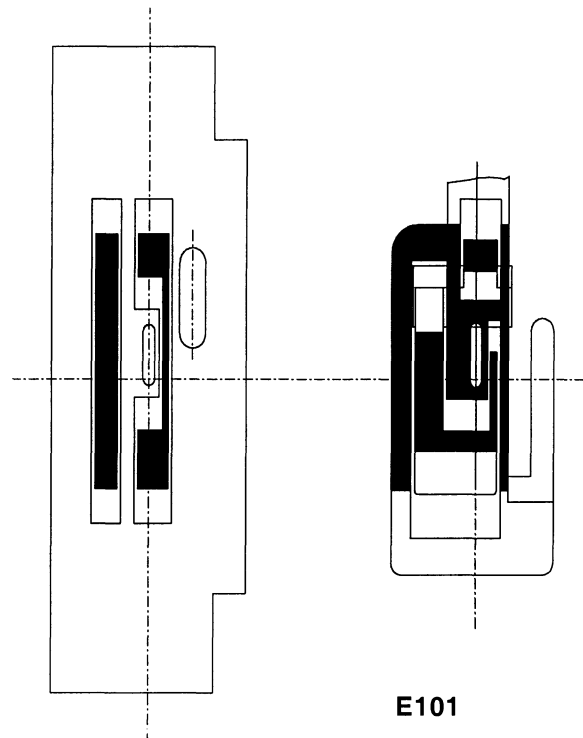
Teile-Nr. / Part no.	Tafel / Table	Teile-Nr. / Part no.	Tafel / Table	Teile-Nr. / Part no.	Tafel / Table	Teile-Nr. / Part no.	Tafel / Table
9357 000060	003, 008, 012, 020, 021	9800 310005	026	9840 302005	018	MG43 002510	024, 025, 026
9357 000070	004, 007, 012, 016, 023	9800 321008	026	9840 304004	025, 026	MG43 007911	024
9357 000080	006, 016	9800 327001	026	9840 305005	025, 026	MG53 002501	024
9357 000090	003	9800 330002	024	9850 195001	023	MG53 007921	024
9357 000100	003	9800 331009	024	9870 001003	025	MG53 007922	024
9357 100010	002	9800 331015	024	9870 001004	025	MG55 000501	024
9357 100011	002	9800 361004	025	9870 001007	026	MG55 400094	024
9357 200051	001	9800 367002	025	9870 001010	026	MG55 400104	024
9357 200056	024, 025, 026	9800 367004	025	9870 001101	019	Z100 000303	018
9357 200106	024, 025, 026	9815 510029	023	9870 195002	019	Z112 001751	021
9700 100045	023	9815 580001	025	9870 195003	023	Z112 002236	016
9700 100078	012	9815 590006	026	9870 195004	019	Z115 003001	023
9710 061010	012, 016	9815 590007	026	9870 195005	019	Z115 003001 SET	023
9710 061200	023	9815 590011	026	9878 967004	023	Z115 003011	023
9710 061230	023	9815 920006	018	9880 001001	025	Z129 003046	016
9710 900000	012, 016	9822 510001	018	9880 002001	018	Z132 001501	018
9710 900011	023	9822 510012	018	9880 195001	019	Z132 001503	018
9710 900025	023	9822 510125	022	9880 195002	019	Z133 000601	018
9710 920011	023	9822 510126	022	9880 195004	019	Z133 000602	018
9710 982005	012	9822 642023	022	9880 195006	022		
9731 002001	024	9822 642024	018	9880 195007	019		
9731 005004	023	9825 190400	025, 026	9889 019501 1	025		
9731 006004	018	9825 190502	025, 026	9889 019501 2	025		
9780 000108	024	9825 810302	018	9889 019502 1	026		
9781 000002	024	9825 810319	024	9889 019502 3	026		
9790 010010	010, 016, 017	9825 810412	024	9889 019503 8	024		
9790 020010	010, 016, 017	9840 103033	025, 026	9889 019504 8	024		
9790 200001	012, 016, 018	9840 104201	018	9889 019505 1	025		
9790 201000	012, 016, 023	9840 105202	019	9889 019506 1	026		
9792 071040	010	9840 120001	024, 025, 026	9889 019506 3	026		
9800 120008 A	026	9840 120003	018	MG41 003012	026		
9800 130009 R	024	9840 120026	015	MG41 004073	018		
9800 160003 A	025	9840 120027	011, 015	MG43 000062	024		
9800 160004 A	025	9840 120030	022	MG43 000401	024, 026		
9800 310002	026	9840 123003	018, 024, 025, 026	MG43 000402	024, 025, 026		
9800 310003	026	9840 133302	025	MG43 000403	024, 025, 026		
9800 310004	026	9840 135002	025	MG43 000410	025		



E1

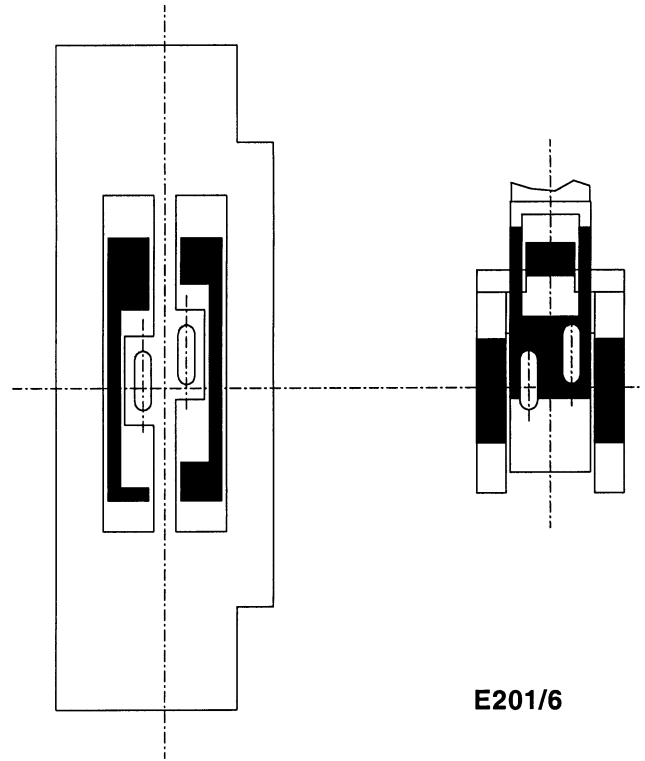
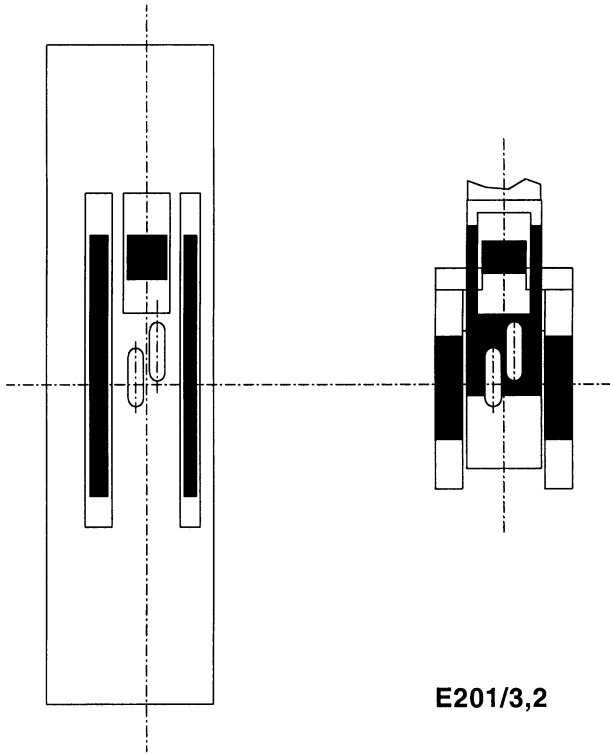


E6



E101

E102





Näheinrichtungen

195

Sewing equipment

Ausgabe
Edition
09.98

Blatt
Page
3

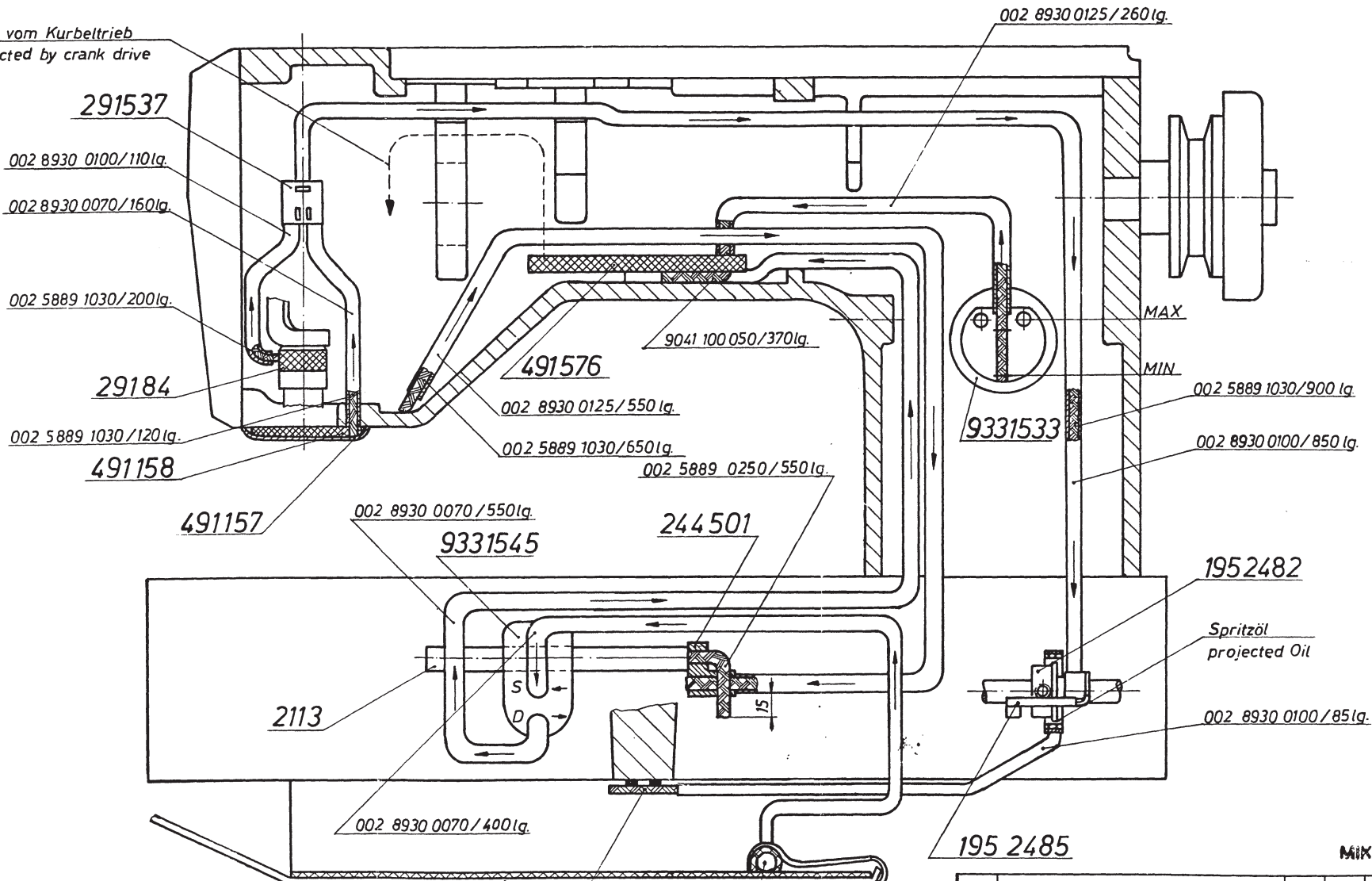
Ersetzt Ausgabe
Replaced edition
02.98

Fortsetzung Blatt
Continued page
--

E-Nr. E-No.	Abb.-Nr. Fig.No.	Für Unterklasse / For subclass	Verwendungszweck / Use	Stichplatte Throat plate		Haupt-Transporteur Main feed dog		Transport- fuß Feeding foot		Hüpfertuß Skipping foot								
				Stichlochgröße / Stitch hole size mm	Stichplatte / Throat plate	Schieber, links / Slide, left	Schieber, rechts / Slide, right	Stichlochgröße / Stitch hole size mm	Sägeverzahn / Serrated mm	Säge-schrägverzahn / Serrated, oblique mm	Kreuzverzahn / Cross toothed mm	Dachverzahn / Roof-shaped mm	Sägeverzahn / Serrated mm	Kreuzverzahn / Cross toothed mm	Nadelhalter / needle clamp	Nadelschutz / needle guard	Fingerschutz / Finger guard	Abdeckplatte / Covering plate
E1		- 171110; - 171521	Näheinrichtung zum Glattnähen, Lagenausgleich und Ausketteln in mittelschwerem Nähgut. Max. Untertransportlänge 8 mm; Max. Obertransportlänge 10 mm Sewing equipment for flat sewing, smoothing and overcast in medium weight material. Max. top feed stitch length 8 mm ; Max. bottom feed stitch length 10 mm	0195 101001								0195 104001; 1,0					0195 004608	933 - 100
E6		- 171110; - 171521	Näheinrichtung zum Einfassen in mittelschwerem Nähgut. Max. Untertransportlänge 8 mm; Max. Obertransportlänge 10 mm. Sewing equipment for bind in medium weight material. Max. top feed stitch length 8 mm ; Max. bottom feed stitch length 10 mm	0195 101002								0195 104011; 1,0				0195 109001	0195 108005	933 - 130
E101		- 671110	Näheinrichtung zum Nähen und Beschneiden in mittelschwerem Nähgut; Schneidabstand 5 mm. Max. Untertransportlänge 8 mm; Max. Obertransportlänge 10 mm Sewing equipment for sewing and for cutting in medium weight material; Trimming margin 5 mm. Max. top feed stitch length 8 mm ; Max. bottom feed stitch length 10 mm	0195 101015								0195 104021; 0,8			0195 109001	0195 108003	933 - 130	
E201/3,2		- 171110	Allgemeine Näharbeiten in schwerem Nähgut, speziell für Airbags Nadelabstand 3,2 mm. Max. Stichtlänge 6 mm. General stitching operations in heavy weight material, especially for airbags. Needle distance 3,2 mm. Max. stitch length 6 mm.	0195 101021								0195 104031; 1,0		0195 107001	0195 109013		933 - 150	
E201/6		- 171110	Allgemeine Näharbeiten in schwerem Nähgut, speziell für Airbags Nadelabstand 6 mm. Max. Stichtlänge 6 mm. General stitching operations in heavy weight material, especially for airbags. Needle distance 6 mm. Max. stitch length 6 mm.	0195 101022								0195 104033; 1,0		0195 107006	0195 109013		933 - 150	

= Änderung / Modification

Spritzöl vom Kurbeltrieb
Oil projected by crank drive

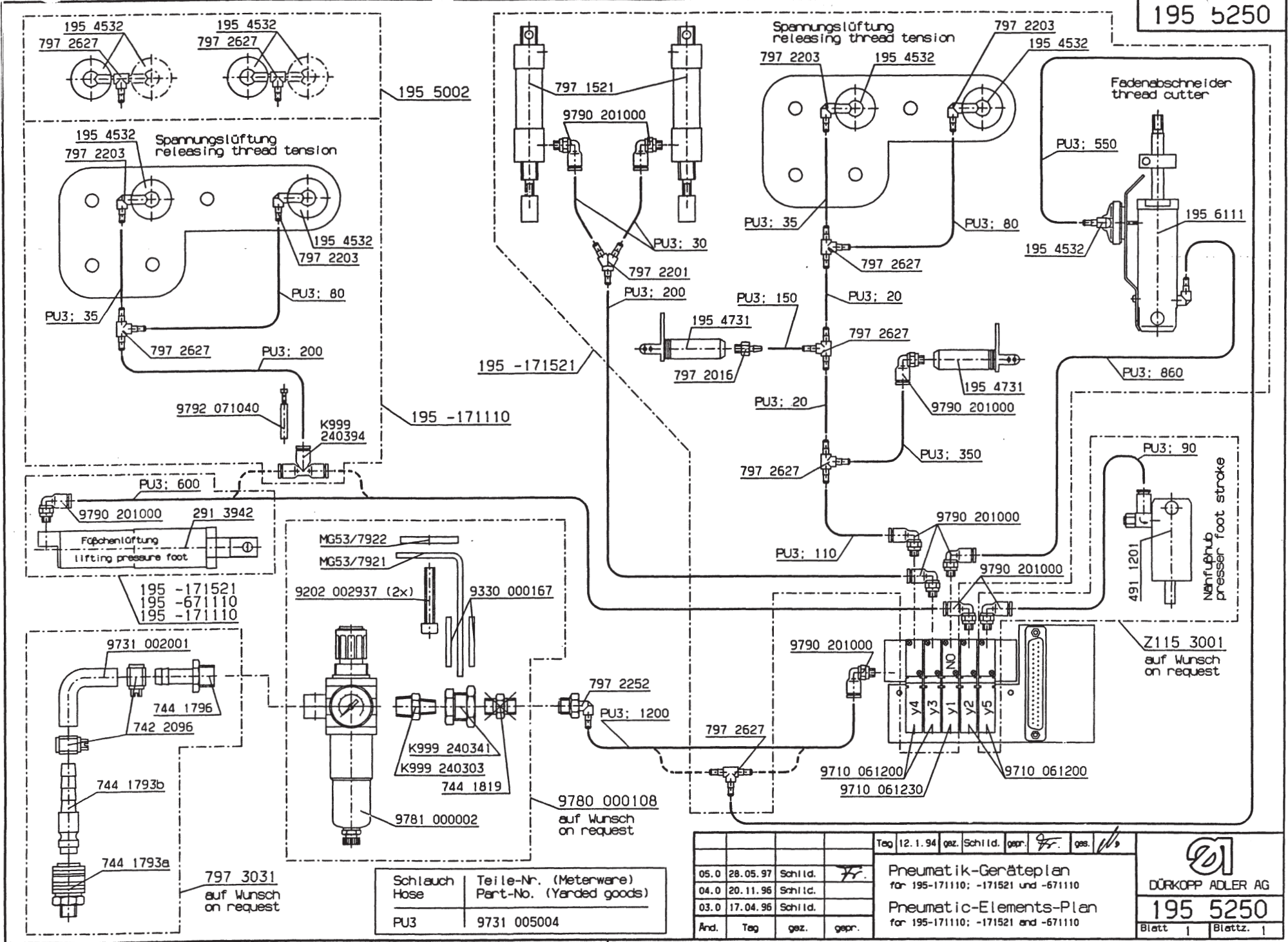


791 240
①
002 5889 0350 / 120 lg.

791 239
①
① 933 1565

Wärmebehandlung:		Text 939 2461 und 271 706 entfällt (M-EN) 22.5.97 <i>Rah</i>			
010		Text 791 240, 791 239 und 933 1565 hinzu;			
A-Kennz		Änderung		Datum gez gepr	
Bemerkung			Werkstoff		
Ka = Kante angerundet, Kb = Kante gebrochen					
Allgemeintoleranz DIN 7168 - m - B	Form- u Lagetol DIN ISO 1101	Oberflächen nach DIN ISO 1302 u DAN	Maßstab 1:1	Klassifizierung	Teilenummer 6780
Bearb DURKOPP ADLER AG Bielefeld		Gepr 16.0294 J. Rumpel	Benennung Ölkreislauf		Blatt 195 17
Norm		Paßmaß		Abmaße	

MIKROVERMILIT



Schlauch Hose	Teile-Nr. (Meterware) Part-No. (Yarded goods)
PU3	9731 005004

				Tag	12.1.94	gez.	Schil.d.	gepr.	<i>FF</i>	ges.	<i>1/2</i>
05.0	28.05.97	Schil.d.	<i>FF</i>	Pneumatik-Geräteplan für 195-171110; -171521 und -671110							
04.0	20.11.96	Schil.d.		Pneumatic-Elements-Plan for 195-171110; -171521 and -671110							
03.0	17.04.96	Schil.d.									
Änd.	Tag	gez.	gepr.								

AD

DÜRKOPP ADLER AG

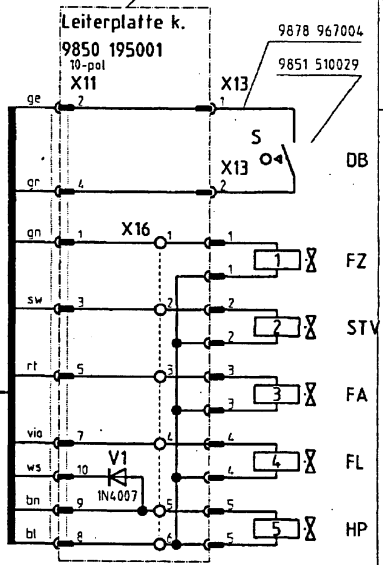
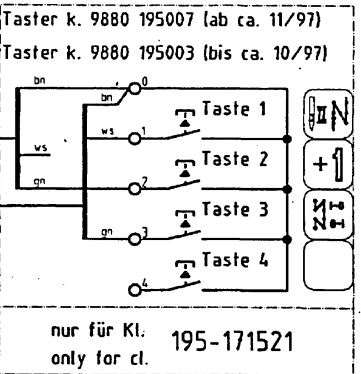
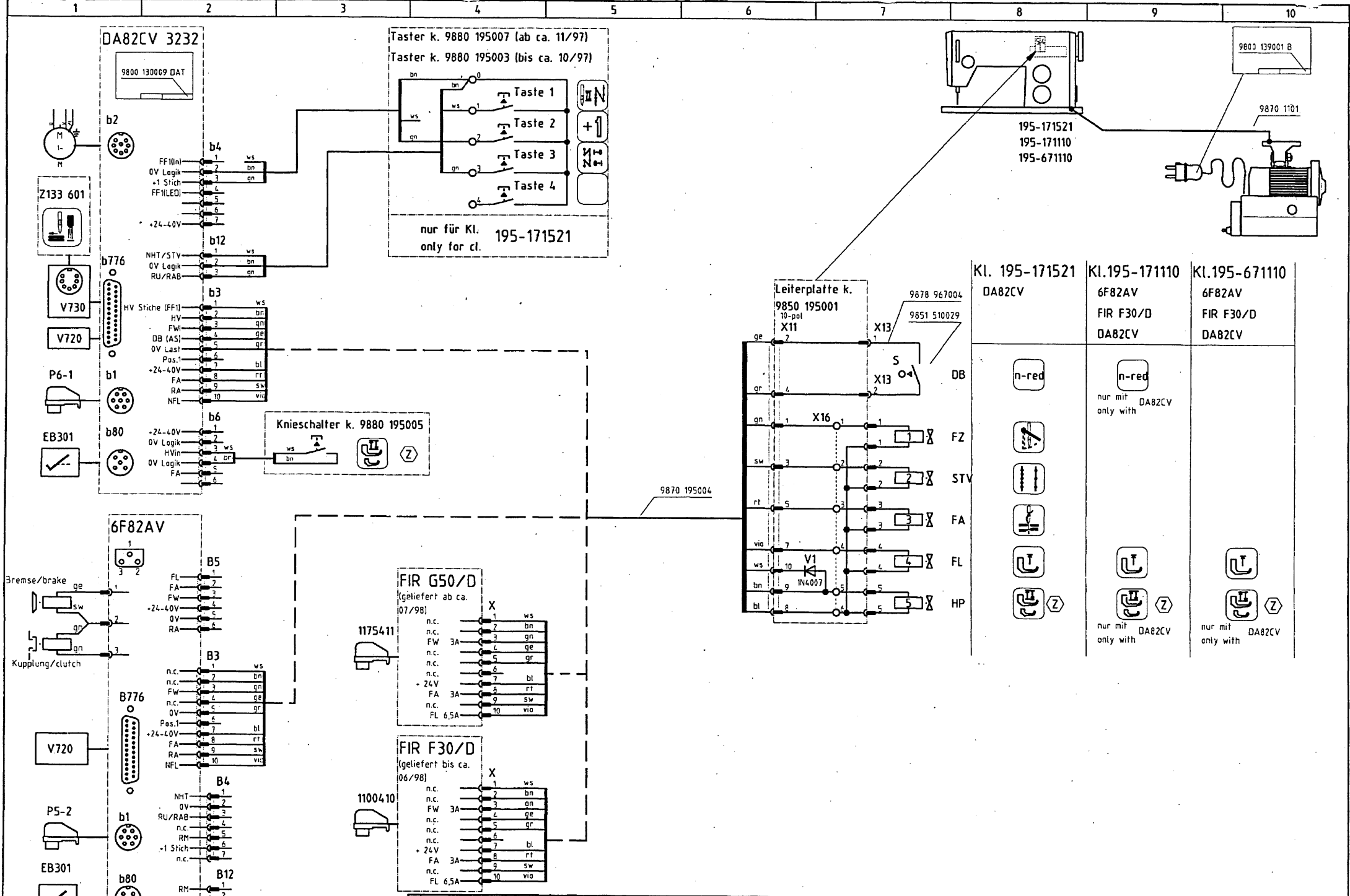
195 5250

Blatt | Blattz. |

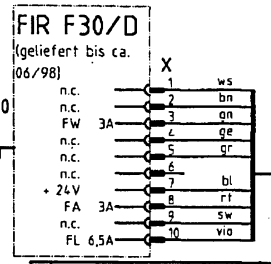
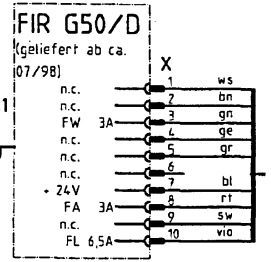
797 3031
auf Wunsch
on request

9780 000108
auf Wunsch
on request

Z115 3001
auf Wunsch
on request



	Kl. 195-171521 DA82CV	Kl. 195-171110 6F82AV FIR F30/D DA82CV	Kl. 195-671110 6F82AV FIR F30/D DA82CV
DB	n-red	n-red nur mit DA82CV only with	
FZ			
STV			
FA			
FL			
HP		 nur mit DA82CV only with	 nur mit DA82CV only with



c			Datum	31.08.00
b			Bearb.	Pm <i>lm</i>
a			Gepr.	
	Anderung	Datum	Name	Norm



DÜRKOPP
ADLER AG
Bielefeld

Teilefamilie
Freigabe
0592 / 00

Kl. 195
Nähantrieb DA82CV3232; 6F82AV; FIR F30/D
Mit Bürkert Magnetventilen Typ 6510

Bauschaltplan
9890 195007 B

Blatt
1/1